

<b>1 Добро пожаловать в ассоциацию ЕММА!</b>	
1.1 Введение. История соревнований .....	3
1.2 Цели деятельности ассоциации ЕММА .....	3
1.3 Задачи участника соревнований .....	3
1.4 Основной принцип определения победителя .....	4
<b>2 Общие правила и порядок проведения соревнований</b>	
2.1 Общие положения.....	5
2.2 Переход в другую категорию или класс .....	5
2.3 Регистрация .....	6
2.4 Условия допуска к соревнованиям .....	7
2.5 Распорядок дня соревнований .....	7
2.6 Виды соревнований .....	8
2.7 Этикет .....	10
2.8 Протесты и возражения .....	11
2.9 Порядок подачи протеста .....	12
<b>3 Правила ЕММА. Качество звука (SQ)</b>	
3.1 Качество звука. Категории и классы.....	13
3.2 Соревнования по качеству звука (SQ).....	19
3.3 Проверка перед тестированием .....	21
3.4 Формирование звуковой сцены .....	22
3.5 Звуковые образы .....	25
3.6 Тональная точность .....	27
3.7 Спектральный баланс .....	28
3.8 Удовольствие от прослушивания .....	30
3.9 Снижение оценки .....	30
3.10 Эргономика .....	33
<b>4 Правила ЕММА. Качество инсталляции</b>	36
4.1 Оценка презентации системы и представленной документации .....	37
4.2 Проводка .....	40
4.3 Качество исполнения .....	44
4.4 Дизайн .....	48
4.5 Мастерство исполнения и бонусы .....	51
<b>5 Правила ЕММА. Оценка мультимедийных систем (аудио и видео)</b>	58
5.1 Multi Media. Категории и классы.....	58
5.2 Общие правила оценки мультимедийных систем .....	60
5.3 Звуковая сцена и окружающее пространство .....	60
5.4 Тональная точность и спектральный баланс .....	64
5.5 Качество изображения и общее впечатление .....	66
5.6 Удобство эксплуатации .....	68
5.7 Коррекция оценки .....	68
<b>6 Правила ЕММА. Лига звукового давления (ESPL)</b>	71
6.1 ESPL. Категории и классы.....	71
6.2 Оценка выступлений в соревнованиях ESPL .....	77
6.3 Варианты организации соревнований ESPL .....	79
<b>7 Правила ЕММА. ЕММА Racing</b>	81
7.1 График соревнований .....	81
7.2 Пассажирский отсек .....	82
7.3 Моторный отсек .....	83

7.4	Багажный отсек .....	83
7.5	Дизайн .....	83
7.6	Качество звучания .....	83
7.7	Слалом/другой вид скоростного вождения (0-40 баллов).....	84
7.8	Измерение звукового давления (0-35 баллов)	85
7.9	Определение результатов и награждение победителей .....	85
<b>8</b>	<b>Правила EMMA ESQL.....</b>	
<b>9</b>	<b>Правила EMMA. EMMA Tuning .....</b>	<b>87</b>
9.1	График соревнований .....	87
9.2	Тюнинг, мастерство исполнения и безопасность .....	88
9.3	Дизайн .....	91
9.4	Общее мастерство исполнения .....	92
9.5	Качество звучания .....	93
9.6	Определение результатов и награждение победителей .....	94
<b>10</b>	<b>Правила EMMA. EMMA-Art .....</b>	<b>95</b>
10.1	Общие положения .....	95
10.2	Категории и классы .....	95
10.3	Порядок и методика судейства .....	95
<b>11</b>	<b>Правила EMMA. EMMA –Retro .....</b>	<b>97</b>
<b>8</b>	<b>Судейская таблица .....</b>	<b>99</b>
	<b>Механизм оплаты участия в соревнованиях.....</b>	<b>103</b>



# 1. Добро пожаловать в ассоциацию ЕММА!

## 1.1. Введение. История соревнований.

Ассоциация ЕММА была основана с целью создания единого «игрового поля» для проведения соревнований по автозвуку в Европе и унификации существующих правил их проведения. Сами эти соревнования берут начало в Соединенных Штатах. Именно там ассоциация IASCA разработала первый регламент состязаний в номинации «Качество звука» (SQ).

ЕММА является головной организацией для национальных ассоциаций по автомобильным аудиосистемам, которая проводит ежегодные тренинги по обучению Судей, утверждает правила соревнований и издает официальный компакт-диск. Вся важная информация по этому поводу имеется на веб-сайте ассоциации. Под эгидой ЕММА также проводятся соревнования Европейской лиги звукового давления (ESPL) и первенства по автомобильному тюнингу ЕММА Racing.

Настоящая редакция Правил ЕММА подготовлена с учетом предложений национальных ассоциаций и опыта проведения европейских финалов. Она разрабатывалась с тем, чтобы предоставить всем участникам равные и справедливые условия для состязаний. Эти Правила легко усвоить и легко соблюдать. Ассоциация ЕММА искренне надеется на то, что эти правила станут свидетельством ее непрестанных усилий, направленных на дальнейшее развитие автомобильной аудиоиндустрии.

В дополнительном виде соревнований - ЕММА Racing - могут участвовать тюнинговые автомобили, оснащенные мультимедийными системами. Соревнования проводятся на национальном и международном уровне по единым правилам, а по их результатам присваивается звание Чемпиона Европы не только за качество автозвука, но и за рабочие характеристики автомобиля в целом.

## 1.2. Цели деятельности ассоциации ЕММА.

European Mobile Media Association (ЕММА) является координатором работы независимых организаций, занятых в сфере автомобильных аудиосистем в различных странах мира. Ассоциация разрабатывает правила и порядок проведения соревнований в категориях SQ (качество звука), MM (мультимедиа), ESPL (звуковое давление), ЕММА Racing, ЕММА Tuning и ЕММА-Art. Основной задачей ЕММА является разработка унифицированного порядка проведения соревнований во всех странах и обеспечение роста их значимости. С этой целью проводятся ежегодные соревнования среди автомобилей с аудио и мультимедиа системами.

Ассоциация также поощряет участников соревнований и профессиональных установщиков к тому, чтобы они расширяли свои знания об используемом ими оборудовании. Это позволит повысить общий уровень инсталляций и максимально использовать потенциальные возможности мультимедийных систем. В конечном итоге, это должно привести к более полному удовлетворению запросов, как участников соревнований, так и покупателей автомобильного аудиооборудования.

## 1.3. Задачи участника соревнований.

В соревнованиях по качеству звука (SQ) и мультимедиа (MM) участник должен создать звуковоспроизводящую или мультимедийную систему, которая сможет преодолеть акустические проблемы автомобильного салона и воспроизвести музыку (изображение) без шумов и искажений, максимально близко к оригинальному исполнению. При этом оценивается также качество установки аппаратуры (инсталляция).

В соревнованиях ESPL необходимо создать мощное звуковое давление, уделяя внимание общему оформлению автомобиля и качеству инсталляции.

В соревнованиях ЕММА Racing автомобиль рассматривается как единый проект. Здесь оценивается качество звука, звуковое давление, а также тюнинг, дизайн и ходовые качества автомобиля.

В соревнованиях по ЕММА-Art оцениваются автомобили и другие транспортные средства участников, реализовавшие свои творческие способности в области художественной росписи.

#### 1.4. Основной принцип определения победителя.

Ассоциация ЕММА была создана для выявления «лучших из лучших» в Европе и во всем мире. Современное высококачественное AV-оборудование способно воспроизводить звук настолько точно и громко, что создается полная иллюзия «живого» звучания. Однако, к сожалению, некоторые настолько увлекаются этим, что забывают о естественных ограничениях, свойственных самому важному и тонкому инструменту прослушивания – человеческому уху. Больше всего нам хотелось бы, чтобы соревнующиеся подвергали свой слух экстремальным нагрузкам, воспроизводя звук на оглушительной громкости и рискуя тем самым навсегда потерять возможность слышать музыку, которую они так любят!

### Желаем удачи!

Настоящие Правила разработаны при поддержке Главных Судей и Наблюдателей ЕММА из различных стран мира. Окончательная редакция составлена Costas Christopoulos (Greece), Per Soder, Roger Edvinsson (Sweden), Reiniek и Carel Wolf (Netherlands), Ketil Skjei (Norway), Werner Rothschof (Austria), Chris Korbelt, Norbert Tyka, Jan Schleicher, Alex Klett (Germany), Геннадий Литвин, Андрей Вахтин (Россия), Борис Тищенко (Украина).

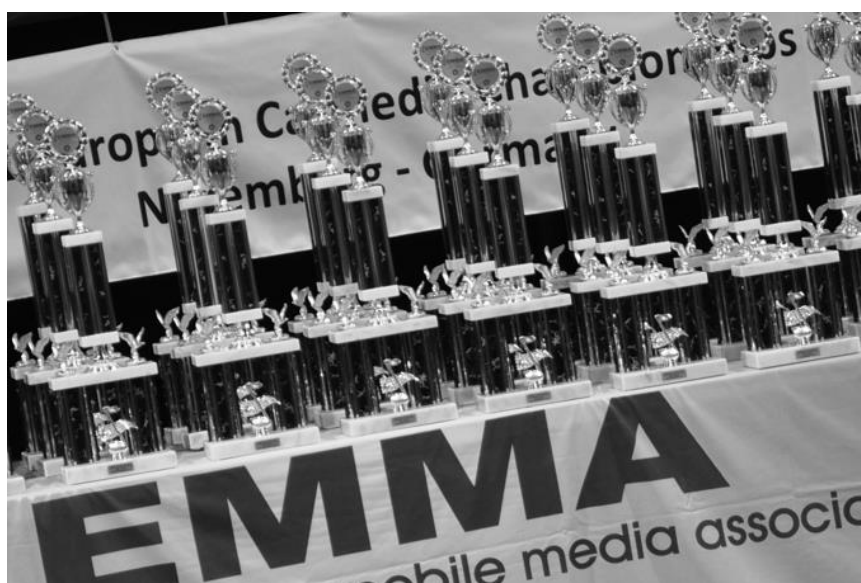
Правила ЕММА-Ретро были разработаны при помощи Владивостокского государственного университета экономики и сервиса - организатора ежегодного "Автошоу Владивосток" и ООО "Новая электронная компания" организатора соревнований по автозвуку и тюнингу на Дальнем востоке.

#### ОГРАНИЧЕНИЕ ОТВЕТСТВЕННОСТИ

Ассоциация ЕММА не несет какой-либо ответственности за повреждение или утрату автомобилей, оборудования и иной собственности участников. ЕММА также призывает участников и зрителей принять меры к защите своего слуха.

#### ЕММА является зарегистрированной торговой маркой.

Все официальные копии Правил, судейских протоколов, компакт-дисков, DVD, аудиофайлов в форматах MP3, AAC и др., а также разрешения на использование названия и логотипа ассоциации должны быть подписаны Директорами ЕММА Александром Клеттом (Alexander Klett) и Питером Фурманном (Peter Fuhrmann).



# 1. Общие правила и порядок проведения соревнований.

## 2.1 Общие положения.

Любое правило, специально не оговоренное в настоящем документе, не может считаться законным, пока не будет внесено в официальный текст Правил ЕММА или утверждено решением Совета Главных Судей (Head Judge Council). По мере развития соответствующих отраслей промышленности в правила, порядок и общую политику проведения соревнований будут вноситься изменения. Все дополнения к настоящему документу публикуются на домашней странице ЕММА ([www.emmanet.eu](http://www.emmanet.eu) и [www.emmanet.com](http://www.emmanet.com)) и домашней странице ЕММА Россия ([www.emma-russia.ru](http://www.emma-russia.ru)) вместе с действующей версией Правил, в которую внесены необходимые изменения. В публикуемых дополнениях рядом с измененными пунктами Правил указывается их принадлежность к новой редакции. Изменения вступают в силу с даты публикации.

Рабочим языком международных мероприятий является английский. На английском языке проводится презентация автомобилей, подаются протесты, письменные заявления и иная документация. Если необходимо, участник может воспользоваться услугами переводчика. Поиск переводчика и оплата его услуг является обязанностью самого участника. Рабочим языком официальных и рейтинговых этапов Чемпионата России является русский.

Приводимые здесь правила разработаны с учетом интересов участников соревнований, судей и других официальных лиц при проведении любых мероприятий под эгидой ЕММА. Подготовка этих правил заняла много времени и осуществлялась усилиями производителей автомобильного AV-оборудования, дилеров и участников соревнований с целью создания основ для справедливого и непредвзятого судейства. Невозможно заранее предусмотреть в тексте Правил все ситуации, которые могут возникнуть в процессе соревнований. Поэтому в особых случаях решения принимаются Главным Судьей, Директором соревнований Организатором мероприятия и/или Советом Главных Судей.

В подобных случаях Главный Судья или Директор соревнований направляют отчет о возникшей ситуации (имеющей отношение к настоящим Правилам) в ассоциацию ЕММА, которая, в свою очередь, переправляет его в Совет Главных Судей.

Решение по спорному вопросу должно быть вынесено Главным Судьей (Главными Судьями) совместно с Директором соревнований, либо единолично Организатором мероприятия в тот же день, пока все заинтересованные лица помнят о случившемся, а представленная аудиосистема может быть перепроверена. Решения, вынесенные Главным Судьей, направляются в офис ассоциации ЕММА.

**Приведенные Общие положения распространяются на все соревнования, проводимые по правилам ЕММА.**



### 2.1.1 Переход в другую категорию или класс.

Чтобы получить право выступления в национальном финале, участник, решивший перейти в другую категорию или класс, должен хотя бы один раз в тот же сезон выступить в соревнованиях в новой категории или классе. При переходе в другую категорию или класс после проведения национального финала участник теряет право участия в европейском финале. На национальные организации возлагается ответственность за выдвинутых ими участников Европейского финала.

Если участник в течении сезона становится судьёй или начинает работать в сфере караудио, то он теряет возможность участия в категориях ЕММА Новичок и ЕММА Любитель.

### 2.2 Регистрация.

1. В мероприятиях ЕММА может участвовать любое дееспособное лицо.  
Участник соревнований должен иметь при себе все необходимые регистрационные документы (права, тех. паспорт или свидетельство о регистрации, водительское удостоверение, страховой полис), дающие ему право управлять данным автомобилем.
2. Автомобиль, заявленный на соревнования, должен быть официально зарегистрирован (кроме категории ESPL Мастер, Эксперт и Экстрим). Автомобиль должен иметь возможность передвигаться с помощью собственного двигателя.
3. Независимо от требований местного законодательства, право собственности участника на автомобиль должно быть подтверждено регистрационным свидетельством, сертификатом собственности или копией этих документов.
4. Автомобиль должен быть зарегистрирован на имя участника или его компании, либо участник должен доказать, что является главным пользователем автомобиля.
5. Если автомобиль, заявленный к участию в мероприятии, не был представлен на нем и не принимал в нем активного участия или отсутствовал на соревновательной площадке во время проведения соревнований, регистрация участника соревнований считается не действительной.
6. Представление любых неточных или ложных сведений об участнике, автомобиле или аудиосистеме может повлечь за собой немедленную дисквалификацию. Участник может быть не допущен к соревнованиям национальной организацией ЕММА при регистрации по причине переполненности соответствующих категорий.
7. Перед проведением мероприятия все участники должны тщательно ознакомиться с конструкцией и особенностями инсталляции представляемой ими системы. Это необходимо для прохождения подготовительных этапов и упрощения процедуры судейства.
8. Участник заполняет регистрационный бланк (договор об участии в соревнованиях), подтверждая свое согласие со всеми прямыми и косвенными требованиями Правил.
9. Все поля бланка регистрации участника должны быть заполнены заранее через интернет или от руки в день соревнований. Национальные организации вправе потребовать от участников регистрации исключительно через интернет. В бланке регистрации должна содержаться следующая информация.
  - полное имя участника
  - полный почтовый адрес
  - номер телефона (мобильного), адрес электронной почты
  - сведения об автомобиле (тип, цвет, регистрационный номер)
  - категория и класс, в которых автомобиль будет представлен
  - описание всех установленных компонентов
  - дата и место проведения мероприятия (для каждого мероприятия заполняется отдельный регистрационный бланк)
10. Регистрационный сбор вносится наличными в организацию, проводящую мероприятие, в утренние часы до начала мероприятия. Размер сбора определяется национальной ассоциацией. В отдельных случаях для подтверждения намерений участников сбор может приниматься безналичным переводом на расчётный счёт.

11. Один автомобиль на каждом мероприятии может выступать не более чем в семи номинациях:

- один класс в категории Sound Quality
- один класс в категории MultiMedia
- один класс в категории ESPL
- один класс в категории EMMA Racing
- один класс в категории EMMA Art
- один класс в категории EMMA Tuning
- один класс в категории EMMA Retro
- один класс в категории EMMA ESQ

12.. Участник может представлять в соревнованиях более одного транспортного средства.

### **2.3 Условия допуска к соревнованиям.**

- Представленные автомобили подразделяются по числу каналов усиления, или по денежному принципу, или по количеству сабвуферов (ESPL). Порядок распределения участников по категориям и классам приводится в Главе "Категории и классы".
- Участник регистрируется в классе, соответствующем типу оборудования, критериям и концепции представляемого автомобиля. Если после проведения судейской оценки будет обнаружено, что при регистрации участником были представлены неточные сведения о числе каналов усиления/кол-ве сабвуферов стоимости системы и соответствия классу, он может быть дисквалифицирован, решение об отстранении либо переводе участника в другую категорию/класс принимает Главный Судья или Директор соревнований.
- Аудиосистема может быть инсталлирована профессиональными установщиками (касается всех классов).
- Использование преобразователей питания 110-240V не допускается для источников сигнала, усилителей, процессоров, дисплеев и прочего.
- Действующие судьи вправе представлять на мероприятии собственные автомобили, но они не могут судить те же категории и классы.
- Главный Судья или Директор соревнований может участвовать в мероприятиях, которыми сам руководит. В этом случае принятие решения о судействе в классе, в котором выступает такой участник, должно осуществляться Директором соревнования либо другим Главным Судьей.
- Участник не имеет права участвовать в национальных соревнованиях с нанесёнными на автомобили логотипами (размером более 30 на 100 мм) профильных брендов, не являющихся «Официальными брендами» ЕММА-Россия. Кроме того регистрация команд профильных брендов не являющихся «Официальными брендами» ЕММА-Россия проводится не будет.  
В случае, если участник отказывается выполнить данное требование, то сумма его регистрационного сбора составит 50 000 рублей.

### **2.4 Распорядок дня соревнований.**

1. Участники должны явиться на регистрацию согласно регламенту, например, к 9:00. Если участник не проходит регистрацию в течение 30 минут (скажем, до 9:30), в его судейский протокол заносится 10 штрафных баллов (запись осуществляется Главным судьей или Директором соревнований). Если участник прибывает после 10:00, он получает право выступать в соревнованиях только с согласия остальных участников в своем классе. (Указанное здесь время приведено в качестве примера и может быть изменено). Опоздавший участник лишается права выступать в соревнованиях, если хотя бы один из участников возражает против этого. Участник, возражающий против выступления в мероприятии другого участника, должен обосновать свои возражения (аргументов типа "он может оказаться сильнее, чем я", недостаточно). Если участник прибыл после 12:00 он не допускается к участию в соревнованиях.

2. Автомобили въезжают в зону судейской оценки своим ходом. Если при въезде в зону судейства обнаруживаются неисправности двигателя, решение о назначении штрафных баллов принимает Главный Судья или Директор соревнований. В подобных случаях организаторы мероприятия должны быть незамедлительно уведомлены о выявленных неисправностях. Судейство в категории SQ осуществляется в зоне оценки, которая определяется заранее (например, Зал №5). По категории ESPL оценка инсталляции и измерение звукового давления могут проводиться в разных местах (в этом случае автомобили перемещаются своим ходом к каждому месту судейства).
3. После регистрации все автомобили участников перемещаются в указанные места. При этом их владельцы следуют указаниям организаторов мероприятия.
4. Автомобиль въезжает в соревновательную зону под управлением лица, проводящего презентацию, **и не более чем одного помощника**. После въезда в зону оценки участник и его помощник должны исполнять все указания линейных Судей, главных Судей и лиц, ответственных за организацию соревнований.
5. Перед началом оценки автомобилей Главным судьей проводится брифинг для судей и участников соревнований. Если мероприятие проводится в течение двух дней, даты состязаний в различных категориях назначаются организаторами данного мероприятия или национальной организацией EMMA. Соответствующая информация заранее публикуется на национальном или международном веб-сайте.
6. После объявления о готовности Судей автомобиль должен быть представлен на оценку в течение пяти минут. Если расписание было определено заранее, автомобиль должен быть готов к судейству за час до назначенного срока.
7. Перед началом судейства в категориях SQ/MM/ESPL/ESQL/Racing Судьи передают участнику свой компакт-диск или DVD и предоставляют ему время для проверки системы (не более двух минут). Судейство системы производится после ее проверки. Судьи не обязаны информировать участника о замеченных ими недостатках в настройке системы (неверные установки процессора DSP, неработающие динамики и т. п.). Эти проблемы участник должен был устранить самостоятельно в течение отведенных ему пяти минут. Если участник полагает, что баллы были начислены неправильно ввиду неисправности измерительного оборудования или ошибки оператора, он вправе заявить Судье или судейской бригаде о своих возражениях. Повторная оценка автомобиля осуществляется только по решению Главного Судьи или Директора соревнований.
8. При проведении национальных финалов и любых международных мероприятий организаторы вправе назначить второго судью, занимающего место пассажира, даже в тех категориях, где обычно назначается только один судья (см. "Категории и классы").
9. В перерыве между судейством инсталляции и качества звука запрещается вносить в систему конструктивные изменения (например, снимать защитные панели, декоративные решетки, устанавливать звукоизоляционные элементы и т.п.).
10. На отдельных мероприятиях может быть предусмотрен предварительный этап судейства.
11. В ходе предварительного этапа уполномоченный сотрудник проверяет информацию, содержащуюся в судейских протоколах участников. При этом устанавливается правильность выбора категории и класса. Если по поводу категории или класса возникают сомнения, Главный Судья выносит решение о присвоении участнику определенной категории и класса, действующее в течение данного мероприятия.
12. Судьи, оценивающие качество инсталляции, или иные уполномоченные лица вправе проверить каждый автомобиль на предмет соответствия системы заявленным параметрам.
13. Во время этой проверки уполномоченное лицо вправе потребовать от участника разобрать аудиосистему или ее отдельные элементы (в разумных пределах) с целью проверки ее соответствия схеме инсталляции и заявленному числу каналов усиления. Если ввиду недостатка времени или по иным уважительным причинам осмотр системы на подготовительном этапе провести не удастся, он может быть проведен при вынесении судейского решения по инсталляции или после завершения оценки системы Судьями. Если в результате осмотра будет обнаружено несоответствие системы заявленным характеристикам, участник теряет все полученные прежде призы и дисквалифицируется. Окончательным является решение Главного судьи, Наблюдателей EMMA, Совета Главных Судей или Дирекции EMMA.
14. Если при разборке система получит повреждения, об этом следует немедленно уведомить Главного Судью или Директора соревнований.
15. Ассоциация EMMA не несет ответственности за повреждения или сбои в работе оборудования в ходе проведения мероприятия.



16. Во время любых мероприятий ЕММА, решением национальной организации может быть назначено судейство двумя судьями, даже в тех категориях и классах где это не предусмотрено. В случае принятия такого решения это должно быть объявлено заранее, до начала проведения мероприятия.
17. Окончательное решение по стоимости компонентов остаётся за ЕММА. В случае несогласия судьи со стоимостью компонентов, заявленной участником, решение об отстранении либо переводе участника в другую категорию/класс принимает Главный Судья или Директор соревнований

## **2.5 Виды соревнований.**

**На всех соревнованиях, проводимых под эгидой ЕММА, действуют исключительно настоящие Правила и применяются утвержденные компакт-диски, DVD или аудиофайлы.**

### **2.5.1 Региональные соревнования**

Региональные соревнования могут быть организованы торговой компанией, производителем оборудования или иным лицом с согласия ассоциации. Судейская коллегия должна состоять не менее чем из одного Главного Судьи, одной судейской бригады по качеству звука и одной судейской бригады по качеству инсталляции.

Во время региональных соревнований участники борются за право участия в национальном финале.

Мы приветствуем желание участников расширить географию соревнований и выступать в мероприятиях других стран-членов ЕММА.

Каждый участник может начать накопление баллов в той стране, где он впервые выступил.

### **2.5.2 Национальные соревнования.**

Национальный чемпионат (национальный финал) может быть организован национальным подразделением или Европейской ассоциацией ЕММА. Национальные финалы проводятся с официального разрешения ЕММА.

Участники национального финала должны получить квалификацию на региональных этапах национального чемпионата. Каждый автомобиль должен принять участие и набрать баллы, как минимум, в двух соревнованиях в течение сезона. Рекомендуется допускать к финалу по 10 участников в каждом классе, набравших наибольшее число баллов за сезон.

Участник может участвовать в Финале Чемпионата России, посетив всего один этап, при следующих условиях:

- расстояния до ближайших этапов превышают 1000 км
- участник занял на посещенном этапе призовое место
- в данном классе в Финал по рейтингу вышло меньше 10 человек.

Национальные организации вправе изменить число допущенных участников к соревнованиям.

Каждое заявление рассматривается индивидуально.

Каждый участник может начать накопление баллов в той стране, где он впервые выступил. Приняв участие в финале национального чемпионата другой страны, он может стать победителем, однако при этом ему не присваивается титул чемпиона этой страны. Если участник выигрывает национальный финал другой страны, он может быть допущен к европейскому финалу (решение об этом принимает национальная организация). В таком случае в европейском финале он выступает от той же страны.

На соревнованиях должна присутствовать группа сертифицированных Главных Судей, и по возможности, официальный Директор соревнований от ассоциации ЕММА, международной категории.

### **2.5.3 Международные соревнования.**

Если соревнованиям присвоен уровень Международного мероприятия ЕММА полученные на них квалификационные баллы добавляются к национальному рейтингу участника и засчитываются в чемпионате страны. Участник обязан сообщить о набранных баллах в офис националь-

ной организации. Если рейтинг участника до этого не велся, национальная организация должна открыть его.

На Международных соревнованиях судейство всех категорий будет осуществляться с одного места.

#### **2.5.4 Чемпионат Европы.**

Чемпионат Европы является высшим уровнем соревнований в Европе. Чемпионаты Европы проводятся только по согласованию с международной организацией ЕММА. ЕММА сотрудничает с национальной ассоциацией, проводящей соревнования. Центральная ассоциация назначает Директора соревнований, Главных Судей и всех остальных судей.

Участники европейского чемпионата должны пройти квалификацию в соревнованиях более низкого уровня. В чемпионате Европы они выступают в том же классе и категории, в которых были квалифицированы.

Обеспечить выполнение этого правила должны национальные организации.

Квалификацию проходят участники, занявшие первое и второе место в национальном финале. Если национальные чемпионаты проводятся незадолго до чемпионата Европы или после него, квалифицированными считаются участники, занимающие первое (или первое и второе) места в национальной турнирной таблице. Каждая страна в каждой категории может быть представлена не более чем двумя участниками.

В любом случае, национальная организация должна сообщить имена участников европейского чемпионата от данной страны за 2 недели до его проведения, чтобы в ассоциации ЕММА были своевременно проведены подготовительные мероприятия.

На Еврофинале судейство всех категорий будет осуществляться с одного места.

#### **2.5.5 Квалификационные баллы.**

Во время региональных соревнований участники борются за право участия в национальном финале. Для участия в национальном Финале участнику будут начислены квалификационные баллы в категории/классе, в котором он выступал в течении сезона.

1-е место	10 баллов
2-е место	8 баллов
3-е место	6 баллов
4-е место	5 баллов
5-е место	4 балла
6-е место	3 балла
7-е место	2 балла
8-е место	1 балл

Примечание: Квалификационные баллы присуждаются в случае соблюдения комбинации участник-автомобиль-класс.

В случае любого изменения в данной комбинации квалификационные баллы не присуждаются

#### **2.5.6 Определение победителей**

1. Относительно участников, получивших одинаковое количество баллов в категории ESPL, победителем является:
  - а) участник, набравший большее количество баллов при замере с закрытыми дверями.
  - б) если количество полученных при замере с закрытыми дверями баллов одинаково, то победитель определяется по большему количеству баллов при замере с открытыми дверями.
2. Относительно участников, получивших одинаковое количество баллов в категории SQ, победителем является:
  - а) участник, набравший наибольшее количество баллов за качество звука.

- б) если количество баллов за качество звука одинаково, то победителем становится участник с наибольшим количеством баллов за тональный баланс.
3. Относительно участников, получивших одинаковое количество баллов в категории ММ, победителем является:
- а) участник, набравший наибольшее количество баллов за качество изображения и качество звука.
- б) если количество баллов за качество изображения и качество звука одинаково, то победителем становится участник с наибольшим количеством баллов за качество изображения.

## 2.6 Этикет.

1. В ходе соревнований никто, кроме Главного Судьи ЕММА, Директора соревнований и уполномоченных официальных лиц, не вправе изучать протоколы участников и судейские ведомости. Участникам разрешается изучать только собственные протоколы и требовать от Судей кратких разъяснений по ним (не более 5 минут). Общая оценка заранее не подсчитывается.
2. После получения разъяснений от судей по качеству звука и инсталляции участник подписывает свой протокол. Подписывая протокол, участник подтверждает свое согласие с занесенными в него баллами и отказывается от права подавать протест. Подписанный протокол является двусторонним договором, заключенным между ассоциацией ЕММА и участником. Изменения в него (в случае ошибки) могут быть внесены только Главным судьей с согласия участника, заверенного его подписью, и только с ведома Директора соревнований, который также подписывает этот измененный лист.
3. На национальных и международных соревнованиях в случае отказа участника от подписания протокола автомобиль участника будет заблокирован (закрыт) и Главный Судья будет поставлен в известность. Мелкие разногласия могут быть урегулированы на месте, между судьей и участником.
4. На национальных и международных соревнованиях после вынесения оценки участник может сделать одно из трех: подписать судейский протокол, вынести протест или выйти из соревнований. В случае несогласия участника с оценками или желанием подать протест о данной ситуации должен быть проинформирован Главный Судья для прояснения ситуации.
5. До объявления награждения судьям, участникам, их группе поддержки запрещается обсуждать баллы, набранные другими представленными автомобилями и системами, с другими участниками и судьями.
6. Руководители команд и руководители проектов могут присутствовать при судействе курируемого автомобиля с согласия судьи, при этом им запрещено участвовать в процессе судейства: представлять автомобиль, отвечать на вопросы судей, вступать с судьями в обсуждения и т.д.
7. После завершения процедуры судейской оценки участник по требованию официальных лиц должен немедленно покинуть зону судейства.
8. Участник, уличенный в обмане в течение соревнований, отстраняется от дальнейшего участия в них. Офис ЕММА и Совет Главных Судей вправе оспорить решение о мошенничестве, в том числе после окончания соревнований.
9. Участник, уличенный в обмане повторно, может быть лишен (полностью или частично) баллов, набранных на соревнованиях ЕММА, и отстранен от участия во всех последующих мероприятиях ЕММА. В особых случаях руководство ЕММА вправе опубликовать имя недобросовестного участника.
10. Непристойные высказывания и некорректное поведение участников и Судей недопустимы. Виновные отстраняются от соревнований без возврата регистрационного сбора.
11. Если Главный Судья, один из линейных Судей или любое официальное лицо заметят, что один из участников изучает чей-либо протокол до окончания соревнований, из его итоговой оценки будет вычтено 5 баллов.
12. Если участник, руководитель или иной представитель команды будет препятствовать судейству, он будет оштрафован на 5 баллов. Решением Главного Судьи виновный также может быть отстранен от соревнований.
13. Недостойное и ненадлежащее поведение влечет за собой отстранение участника от соревнований решением Главного Судьи или Директора соревнований. В особых случаях

решением национальной организации ЕММА виновный может быть полностью отстранен от национальных соревнований сроком на один год или больше. При чрезвычайных обстоятельствах решением головного офиса ЕММА виновный навсегда лишается права участия в любых соревнованиях ЕММА.

14. Участники или группы их поддержки, уличенные в распитии спиртных напитков, а так же появление в нетрезвом состоянии на площадке проведения соревнований будут немедленно дисквалифицированы (без возврата регистрационного сбора). Участник должен соответствовать статусу мероприятия.
15. На время проведения соревнований охранная сигнализация автомобиля должна быть отключена. Если охранная сигнализация сработает, а участник немедленно не отключит ее, любой из Судей вправе вычесть из его общей оценки 5 баллов.
16. Использование звукового сигнала автомобиля в ходе соревнований ЕММА категорически запрещено. Виновные в этом нарушении немедленно дисквалифицируются. Резкие звуки, воздействующие на слух судьи SQ, могут вывести его из формы и сделать неспособным к судейству в течение всего дня.
17. Судьи обязаны:
  - Вежливо вести себя с участниками
  - Воздерживаться от поведения в духе строгого учителя, готового наказать нерадивого участника
  - Воздерживаться от ношения одежды и аксессуаров, не являющихся частью официальной униформы судей ЕММА.
  - Стараться оценивать лучшие стороны в качестве звучания системы, ее мультимедийных функциях и качестве инсталляции, а не выискивать одни лишь недостатки.

## **2.7 Протесты и возражения.**

1. Баллами считаются любые оценки, вписанные в судейский протокол участника. Баллы начисляются за объективные измерения и субъективные судейские оценки. Если участник полагает, что судья, умышленно или неумышленно, начислил неверное число баллов либо неверно истолковал настоящие Правила, он вправе заявить протест по поводу своего счета. В целях предотвращения необоснованных протестов, счет участника, подающего протест, сокращается на 30 баллов, что отмечается в судейском протоколе участника. Если в конечном итоге протест будет признан обоснованным, снятые баллы возвращаются участнику. Если протест будет признан необоснованным, участник теряет 30 баллов со своего счета.
2. Участник вправе оспорить корректность борьбы другого участника. Содержанием протеста может служить неверное указание числа каналов усиления и динамиков, неверное отнесение участника к категории или классу, а также подозрение в недобросовестном ведении борьбы или фальсификации личных сведений участника. Результатом такого протеста может быть повторное объективное или субъективное тестирование автомобиля, представленного соответствующим участником. Заявлять протест такого рода разрешается только в день соревнований по месту их проведения. Если под сомнение поставлено соответствие автомобиля другого участника предъявляемым требованиям, а Главный Судья выносит заключение о необходимости демонтажа системы или повторного объективного (субъективного) судейства, инициатору перепроверки предоставляется право подать официальный протест, сняв 30 баллов со своего счета. Если после этого факт нарушения подтверждается, 30 баллов возвращаются на счет инициатора протеста, а к нарушителю принимаются соответствующие меры. Если же нарушение не обнаружено, снятые 30 баллов на счет инициатора протеста не возвращаются.
3. Участник должен принимать во внимание, что протест, заявленный по поводу субъективной оценки определенного судьи (судейство SQ раздел параметры звуковой сцены), может быть рассмотрен только тем же судьей. Участник должен подтвердить свое согласие с тем, что полученные им баллы были начислены в соответствии с настоящими Правилами и их толкованием. Баллы, начисленные судьей участнику за субъективную оценку системы, не могут быть пересмотрены другим судьей, включая Главного. Если

Главный Судья обнаружит факт некорректного начисления баллов, он может принять решение о повторной оценке всех или некоторых автомобилей данного класса силами той же или другой судейской бригады. Данное решение принимается исключительно Главным Судьей. При проведении повторной оценки остаются неизменными баллы, начисленные за очевидные недостатки (например, за висящие провода или неправильно подобранные предохранители при оценке инсталляции, или за шумы и иные дефекты при оценке качества звука или изображения), поскольку подобные недостатки могут быть устранены участниками перед повторной оценкой.

4. Заявлять протест по поводу счета другого участника и требовать демонтажа его системы может только лицо, зарегистрированное для участия в соревнованиях в том же классе. Представитель команды, не участвующий в соревнованиях, в частности, руководитель команды, не согласный с решением по поводу зарегистрированного участника, с согласия Главного Судьи или Директора соревнований может удалиться с соревнований и отозвать с них участника или всю команду, которую он представляет.

## 2.8 Порядок подачи протеста.

1. Заявить свой протест по поводу начисленных баллов участник может только **непосредственно после окончания процедуры оценки**. Протест подается на имя Главного Судьи или специально назначенного Контрольного Судьи. Если после общего анализа счета (без осмотра представленной системы и повторного тестирования) Главный Судья не находит в нем видимых нарушений, а участник продолжает сомневаться в его справедливости, последний вправе заявить официальный протест.
2. Официальный протест оформляется в виде письменного заявления и сопровождается снятием со счета инициатора протеста вышеуказанного количества баллов. В тексте заявления должно быть указано решение, с которым протестующий не согласен, и решение, которое, с его точки зрения, должно считаться правильным. Заявление передается Главному Судье или в офис.  
Официальный протест должен быть подан Главному Судье или Директору Соревнования не позднее 30-ти минут после окончания судейства.
3. Главный Судья обсуждает содержание протеста с соответствующей судейской бригадой и вторым Главным Судьей. Если два Главных Судьи не приходят к общему заключению, решение о дальнейшем рассмотрении протеста выносится Директором соревнований. Обычно Директоры соревнований являются действующими судьями. Если это не так, один из опытных Судей, работающих на соревнованиях, может принять решение о представлении протеста в Совет Главных Судей.
4. Решение по протесту принимают Главные Судьи или Директор соревнований. Решение Главных Судей или Директора соревнований является окончательным. На его основании проводится церемония вручения призов.
5. Инициатор протеста может также подать заявление в главный офис ЕММА. Оттуда заявление переправляется в Совет Главных Судей. Совет может высказать несогласие с решением Главных Судей или Директора мероприятия, однако на результат соревнований решение Совета не влияет.
6. Заявки на демонтаж системы подаются в день вынесения судейской оценки по данному классу, но не позднее чем за 4 часа до начала церемонии награждения. Повторное тестирование проводится под руководством Главного Судьи после вынесения оценки по системе, представленной инициатором протеста, но до объявления победителей.

### 3. Правила ЕММА . Качество звука.

#### 3.1 Соревнования по качеству звука (SQ). Категории и классы.

Целью соревнований SQ является выявление автомобильной аудиосистемы с наилучшим звучанием в соответствии с настоящими Правилами. Поскольку все участники должны соревноваться с равными соперниками, в мероприятиях SQ предусмотрены категории по уровню сложности. Начальный уровень называется Дебют. В этой категории может выступать любой участник, не знакомый с правилами и порядком проведения соревнований, но желающий получить оценку своей авто-акустической системы. Высшая категория, Эксперт Unlimited, предназначена для самых опытных участников, представляющих системы, отличающиеся наивысшим качеством звука и инсталляцией.

Для разных категорий предусмотрен различный порядок судейской оценки. В категории Новичок оценка выносится лишь по некоторым параметрам качества звука и инсталляции. В каждой последующей категории число оцениваемых параметров возрастает. Решение о том, в какой категории начинать выступления, принимает сам участник. (Допускается переход участника в другие, более высокие или более низкие категории, однако не допускается возврат в категорию ЕММА Новичок). Такой подход позволяет участнику накопить дополнительные знания о построении автомобильной аудиосистемы.

Как осуществляется судейство? Качество звука и инсталляции оценивается по определенному набору критериев. Существует единый список критериев (или параметров) оценки. Чем выше опыт участника (и его категория), тем больше элементов из этого списка будут оцениваться судьями. Поэтому если участник решит выступать в более низкой категории, он НЕ ПОЛУЧИТ каких-либо преимуществ, так как в его новой категории некоторые элементы его системы не будут приниматься во внимание.

Категории подразделяются на классы по числу каналов усилителя, выводящих звуковой сигнал на отдельные динамики или акустические системы, состоящие из нескольких динамиков. Если два канала усилителя объединены или два монофонических усилителя работают на один канал, такое подключение считается одноканальным. Если участник выступает в двух категориях, он может представить в них системы с различным количеством каналов (например, 8 каналов в категории MultiMedia и 5 каналов в категории SQ). В этом случае класс определяется только по числу каналов системы, представленной в соревнованиях SQ. Судьи могут проверить действительное число каналов, например, отключив кабели акустических систем от усилителя.

Разрешается использовать в качестве источников портативные плееры, I-Pod, USB-устройства, карты памяти, жесткие накопители и т.д., в случае, если они физически подключены к головному устройству. При необходимости, администрация ЕММА-Россия предоставит участникам портативные носители с судейским материалом.

#### **Вниманию участников «денежного класса»:**

В некоторых категориях существуют денежные классы. Национальная организация обязана убедиться в соответствии участника правильной категории/классу.

Общая стоимость системы является суммой рекомендованных производителем розничных цен на все компоненты (в том числе и снятые с производства) – ГУ, процессоры, активные кроссоверы, динамики и пр. При этом не учитывается стоимость проводки, пассивных кроссоверов, конденсаторов, блоков предохранителей, АКБ и прочей кабельной фурнитуры.

Не принимается во внимание то, что оборудование было приобретено на вторичном рынке.

Для соблюдения равных условий ЕММА использует реальный уровень цен производителей в ЕС.

Для корректного подсчета стоимости компонентов ЕММА Европа предоставляет на сайте [www.emmanet.com](http://www.emmanet.com) официальную базу данных с рекомендованными розничными ценами.

Если участник использует компоненты, не входящие в базу данных, он должен связаться со своей национальной организацией, которая, в свою очередь, свяжется с EMMA Европа для обновления и дополнения базы данных.

В случае использования компонентов, не доступных в розничной продаже на территории ЕС, участник обязан доказать розничную стоимость данных компонентов. В случае невозможности вышеуказанного цена будет определена как эквивалентная аналогичному компоненту, доступному в розничной продаже на территории ЕС.

Оборудование (компоненты), используемое участником на Европейском Финале, должно быть подробно перечислено и список заблаговременно отправлен в офис EMMA для проверки и установления подлинности.

В случае использования штатной заводской аудио-видео системы – компоненты должны быть рассчитаны следующим образом:

ОЕМ CD-Тюнер	€ 200
ОЕМ аудио-видео головное устройство	€ 500
ОЕМ фронтальная акустическая система	€ 250
ОЕМ тыловая акустическая система	€250
ОЕМ центральный канал	€ 250
ОЕМ сабвуфер(ы)	€ 250
ОЕМ усилитель(и)	€ 500
ОЕМ звуковой процессор	€ 300

**Соревнования по качеству звука (SQ) делятся на следующие категории:**

### **3.1.1 EMMA Дебют**

**EMMA (Дебют) является способом познакомиться с автомобильными авто-аудио соревнованиями и предназначен для всех, кто заинтересован в получении квалифицированной оценке о его/ее автомобильной аудио системе. Судьи EMMA дают ясную оценку простым языком (доступным для новичка) установленной в автомобиле участника системе. Участник получит возможность услышать другие автомобили и пообщаться с другими людьми, заинтересованными в автозвуке. Он/она может черпать вдохновение в других автомобилях.**

**Участник вправе выступать в данной категории, если он соответствует всем нижеперечисленным условиям:**

- Автомобиль и /или участник никогда не участвовали в соревнованиях EMMA Sound Quality (качество звука) в каких-либо категориях.
- Участник не является действующим или бывшим судьей в каких-либо организациях, имеющих отношение к автомобильному звуку.
- Участник не может быть аффилированным лицом (состоять в родственных отношениях, быть сотрудником и т. п.) или получать компенсацию в денежной или иной форме от изготовителей или розничных продавцов автомобильных аудиосистем, издателей специализированной литературы, а также от других представителей данной отрасли (включая органы, отвечающие за санкционирование или организацию соревнований по автозвуку)
- Участник никогда не получал и не планирует получить ни от каких лиц или компаний, связанных с аудиопромышленностью, никакую финансовую поддержку или иную компенсацию, предоставленную с рекламной целью для участия в мероприятиях EMMA.
- Представленная к участию в соревнованиях электронная система приобретена в розничной торговой сети. Бывшая в употреблении система может быть приобретена у частных лиц. По требованию официальных лиц должно быть представлено подтверждение покупки системы (например, чек торговой организации).

### Помимо этого:

- Участник может принять участие в этой категории только один раз. На следующих соревнованиях он обязан перейти в класс, соответствующий Правилам ЕММА.
- В этой категории запрещено использование заказных усилителей и иных активных компонентов с внутренними модификациями (например, с измененной электрической схемой).
- В категории ЕММА Дебют, не проводятся национальные и международные Чемпионаты.

#### Классификация:

Один класс - Без ограничений

#### Процедура судейства

Один судья ЕММА оценивает качество звука и инсталляции установленной системы.

- **Качество звука:**  
Общая спектральный баланс  
Расстояние до звуковой сцены  
Прослушивание Удовольствие
- **Установка :**  
Монтаж компонентов  
Использование правильного размера предохранителей для кабелей, установленных  
Статус установки

Участнику будет предложено присутствовать при процессе судейства. Он не имеет права мешать процессу судейства . Судьи объясняют участнику, что они судят и дают советы и подсказки как улучшить систему, но без использования торговых марок .

### 3.1.2 ЕММА SQ Новичок (Experienced).

Это первая категория, в которой проводятся национальные и международные чемпионаты. Инсталляции оценивается только по критериям безопасности, а качество звука - по базовым параметрам звучания.

Эта категория удобна для участников, представляющих системы хорошего уровня, как по звуку, так и по качеству исполнения. Оценка инсталляции автомобильной системы проводится упрощенно, всего по нескольким критериям. Для оценки звука применяется несколько треков официального компакт-диска ЕММА. Воспользовавшись советами и рекомендациями судей и других участников, лица, выступающие в этой категории, в дальнейшем могут сделать следующий шаг и представить свою систему в категории Любитель.

Поскольку в этой категории уже проводятся национальные и европейские финалы, у участников появляется возможность общения с людьми, посвятившими жизнь тому же увлечению и на международном уровне. Участие здесь может оказаться важнее победы.

**Участник вправе выступать в данной категории, если он соответствует всем нижеперечисленным условиям:**

- Автомобиль и /или участник никогда не участвовали в соревнованиях ЕММА Sound Quality (качество звука) в каких-либо категориях, кроме ЕММА Новичок.
- Автомобиль и/или участник никогда не занимали первых, вторых или третьих мест в категории ЕММА Новичок (или выше) на Финалах национальных или международных чемпионатов.
- Участник не является действующим или бывшим судьей в каких-либо организациях, имеющих отношение к автомобильному звуку.



- Участник не может быть аффилированным лицом (состоять в родственных отношениях, быть сотрудником и т. п.) или получать компенсацию в денежной или иной форме от изготовителей или розничных продавцов автомобильных аудиосистем, издателей специализированной литературы, а также от других представителей данной отрасли (включая органы, отвечающие за санкционирование или организацию соревнований по автозвуку)
- Участник никогда не получал и не планирует получить ни от каких лиц или компаний, связанных с аудио промышленностью, никакую финансовую поддержку или иную компенсацию, предоставленную с рекламной целью для участия в мероприятиях ЕММА.
- Представленная к участию в соревнованиях электронная система приобретена в розничной торговой сети. Бывшая в употреблении система может быть приобретена у частных лиц. По требованию официальных лиц должно быть представлено подтверждение покупки системы (например, чек торговой организации).

#### **Помимо этого:**

- В этой категории запрещено использование заказных усилителей и иных активных компонентов с внутренними модификациями (например, с измененной электрической схемой).
- В этой категории запрещены любые модификации приборной панели (торпедо) для установки динамиков, создание дополнительных мест установки динамиков. Разрешена установка динамиков в штатные места с использованием переходных колец.
- Невозможно надлежащим образом проверить модернизации под приборными панелями, поэтому судьи по инсталляции проверяют количество установленных в приборную панель и соответствие оригинальному дизайну.
- В этой категории разрешена установка одной пары динамиков (по одному динамику с каждой стороны) размером не более 10 см, согласно описанию производителя, на передних стойках автомобиля, или в треугольниках зеркал, или в штатных местах приборной панели.
- Коаксиальные динамики приравниваются к двум динамикам.
- В этой категории запрещены модификации оригинального положения рулевого колеса и педалей.
- В категории ЕММА Новичок проводятся национальные и международные Чемпионаты.
- Обладатели первого места в национальных и международных финалах в следующем сезоне должны перейти в категории ЕММА Любитель или выше.
- Поверхности приборной панели должны соответствовать оригинальному (ОЕМ) дизайну. Установочные (переходные) кольца и грили (защитные решетки) могут быть изменены, но не должны выступать за пределы оригинальных (ОЕМ) мест. Для установки динамиков могут использоваться только штатные места.

#### **Классы:**

- До 2000 евро включительно
- До 4000 евро включительно

#### **Порядок судейства:**

- Один судья ЕММА осуществляет оценку качества звука на основании судейской таблицы, приведенной на последней странице
- Один судья ЕММА осуществляет оценку инсталляции на основании судейской таблицы, приведенной на последней странице

На отдельных мероприятиях участнику может быть предоставлено право присутствовать при оценке его системы. Однако при этом он не должен вмешиваться в работу судей. Судьи вправе давать участникам рекомендации, не называя при этом официальных торговых марок.

### 3.1.3 EMMA SQ Любитель (Advanced).

Категория EMMA SQ Любитель является следующим шагом после SQ Новичок. Необычные или сложные установки в этой категории не получают преимущества в виде присуждаемых очков. Хорошо звучащие автомобили с простой, но правильной установкой должны соревноваться в этой категории. Судьями EMMA производится почти полная оценка качества звучания, качество инсталляции будет оценено по большему количеству критериев чем одна только безопасность.

**Участник вправе выступать в данной категории, если он соответствует всем нижеперечисленным условиям:**

- Автомобиль и/или участник никогда не занимали первых мест в категории EMMA Любитель (или выше) на Финалах национальных или международных чемпионатов.
- Участник не является действующим или бывшим судьей в каких-либо организациях, имеющих отношение к автомобильному звуку.
- Участник не может быть аффилированным лицом (состоять в родственных отношениях, быть сотрудником и т. п.) или получать компенсацию в денежной или иной форме от изготовителей или розничных продавцов автомобильных аудиосистем, издателей специализированной литературы, а также от других представителей данной отрасли (включая органы, отвечающие за санкционирование или организацию соревнований по автозвуку)
- Участник никогда не получал и не планирует получить ни от каких лиц или компаний, связанных с аудиопромышленностью, никакую финансовую поддержку или иную компенсацию, предоставленную с рекламной целью для участия в мероприятиях EMMA.
- Представленная к участию в соревнованиях электронная система приобретена в розничной торговой сети. Бывшая в употреблении система может быть приобретена у частных лиц. По требованию официальных лиц должно быть представлено подтверждение покупки системы (например, чек торговой организации).

**Помимо этого:**

- В этой категории запрещено использование заказных усилителей и иных активных компонентов с внутренними модификациями (например, с измененной электрической схемой). Косметическое изменение подсветки дисплея не является модификацией активного оборудования и разрешено во всех классах, включая денежный.
- В этой категории запрещены любые модификации приборной панели (торпедо) для установки динамиков, создание дополнительных мест установки динамиков. Разрешена установка динамиков в штатные места с использованием переходных колец.
- В этой категории разрешена установка динамиков размером не более 10 см (согласно описанию производителя) на передних стойках автомобиля, в треугольниках зеркал или в штатных местах приборной панели.
- Невозможно надлежащим образом проверить модернизации под приборными панелями, поэтому судьи по инсталляции проверяют количество установленных динамиков в приборную панель и соответствие оригинальному дизайну.
- В этой категории запрещены модификации оригинального положения рулевого колеса и педалей.
- В категории EMMA Любитель проводятся национальные и международные Чемпионаты.
- Поверхности приборной панели должны соответствовать оригинальному (ОЕМ) дизайну. Установочные (переходные) кольца и грили (защитные решётки) могут быть изменены, но не должны выступать за пределы оригинальных (ОЕМ) мест. Для установки динамиков могут использоваться только штатные места.

**Классы:**

- До 4000 евро включительно
- Без ограничений

**Порядок судейства:**

- Два судьи (допускается судейство и одним судьёй) EMMA осуществляют оценку качества звука на основании судейской таблицы, приведенной на последней странице.
- Два судьи (допускается судейство и одним судьёй) EMMA осуществляют оценку инсталляции на основании судейской таблицы, приведенной на последней странице.

**3.1.4 EMMA SQ Мастер OEM**

Эта категория предназначена для тех участников, кто по каким либо причинам не хочет изменять внешний заводской вид аудиосистемы. Установка в автомобиле должна выглядеть как stock/OEM (OEM - сокращение для "Производителя Оригинального Оборудования"). Допускается замена (на визуально аналогичное) или модификация OEM головного устройства (источника), установка внешних процессоры и усилителей, замена динамиков. Судейство категории осуществляется на основании судейской таблицы, приведенной на последней странице.

**Категория Мастер OEM открыта для всех, кто желает участвовать в соревнованиях EMMA.**

- В этой категории единственное видимое изменение, которое допускается в пассажирском салоне – это изменение головного устройства в штатном месте (на визуально аналогичное).
- Так же допускается видимая установка регулятора громкости и/или дисплея внешнего процессора.
- Все панели, поверхности и т.д., находящиеся за OEM панелями, могут быть модифицированы.

**Примечание:** изменение цвета диффузора динамика за штатной решёткой (грилем) не является визуальным изменением.

- Компоненты, установленные за штатными панелями/грилями, могут быть заменены (например динамики)..
- Автомобиль может быть шумоизолирован.
- Изменения в багажном отсеке разрешены, но не должны визуально отличаться от штатного вида.

**Помимо этого:**

- В этой категории запрещено использование заказных усилителей и иных активных компонентов с внутренними модификациями (например, с измененной электрической схемой).
- В категории EMMA SQ Мастер OEM проводятся национальные и международные Чемпионаты.

**Классы:**

Мастер OEM (один класс)

#### Порядок судейства:

- Два судьи (допускается судейство и одним судьёй) ЕММА осуществляют оценку качества звука на основании судейской таблицы, приведенной на последней странице.
- Два судьи (допускается судейство и одним судьёй) ЕММА осуществляют оценку инсталляции на основании судейской таблицы, приведенной на последней страниц

### 3.1.5 ЕММА SQ Мастер (Master)

В этой категории представляются системы с богатым звучанием (и сложные в изготовлении). Судейство категории осуществляется на основании судейской таблицы, приведенной на последней странице.

В отличие от категории Любитель переход в категории выше не предусмотрен.

**Категория Мастер открыта для всех, кто желает участвовать в соревнованиях ЕММА.**

#### Помимо этого:

В классе **“До 6 каналов усиления включительно”** и **“Без ограничений”** разрешено использование модифицированного или самостоятельно изготовленного активного оборудования. В денежном классе (**“До 4000 евро включительно”**) использование модифицированного или самостоятельно изготовленного активного оборудования запрещено.

Косметическое изменение подсветки дисплея не является модификацией активного оборудования и разрешено во всех классах, включая денежный.

В категории ЕММА SQ Мастер проводятся национальные и международные Чемпионаты.

#### Классы:

- До 4000 евро включительно
- До 6 каналов усиления включительно
- Без ограничений

#### Порядок судейства:

- Два судьи (допускается судейство и одним судьёй) ЕММА осуществляют оценку качества звука на основании судейской таблицы, приведенной на последней странице.
- Два судьи (допускается судейство и одним судьёй) ЕММА осуществляют оценку инсталляции на основании судейской таблицы, приведенной на последней странице.

### 3.1.6 ЕММА SQ Эксперт OEM

Эта категория предназначена для тех участников, кто по каким либо причинам не хочет изменять внешний заводской вид аудиосистемы. Установка в автомобиле должна выглядеть как stock/OEM (OEM - сокращение для “Производителя Оригинального Оборудования”). Допускается замена или модификация OEM головного устройства (источника), установка внешних процессоры и усилителей, замена динамиков.

Судейство категории осуществляется на основании судейской таблицы, приведенной на последней странице.

Категория Эксперт OEM открыта для всех, кто желает участвовать в соревнованиях ЕММА.

- Допускается изменение головного устройства в штатном месте.
- Так же допускается видимая установка регулятора громкости и/или дисплея внешнего процессора.

**Примечание:**

- изменение цвета диффузора динамика за штатной решёткой (грилем) не является визуальным изменением.
- Допускается установка дополнительных дисплеев в пассажирском салоне.
- Допускается видимое изменение грилей динамиков, но размер и форма их должны соответствовать оригинальным.
- Компоненты, установленные за штатными панелями/грилями, могут быть заменены (например динамики).
- Автомобиль может быть шумоизолирован.
- Видимые изменения в багажном отсеке разрешены.

**Помимо этого:**

- Разрешено использование модифицированного и самостоятельно изготовленного оборудования.
- В категории EMMA SQ Эксперт OEM проводятся национальные и международные Чемпионаты.
- В данной категории начисляются бонусные баллы. Максимальное количество бонусных баллов 15.

**Классы: Эксперт OEM (один класс)**

**Порядок судейства:**

- Два судьи (допускается судейство и одним судьёй) EMMA осуществляют оценку качества звука на основании судейской таблицы, приведенной на последней странице.
- Два судьи (допускается судейство и одним судьёй) EMMA осуществляют оценку инсталляции на основании судейской таблицы, приведенной на последней странице.

**3.1.7 EMMA SQ Эксперт (Expert).**

Для выступающих в других категориях участники EMMA Эксперт служат примером поведения на соревнованиях и деятельности в сообществе коллег.

В этой категории представляются системы с богатым звучанием и сложные в изготовлении.

Судейство категории осуществляется по всем критериям (включая бонусные баллы) на основании судейской таблицы, приведенной на последней странице.

**Категория Эксперт открыта для всех, кто желает участвовать в соревнованиях EMMA.**

**Помимо этого:**

- В классе EMMA SQ Expert нет ограничений в инсталляции
- В классах “Эксперт” и “Эксперт без ограничений” разрешено использование модифицированного или самостоятельно изготовленного оборудования. . В денежном классе (“До 6000 евро включительно”) использование модифицированного или самостоятельно изготовленного оборудования запрещено.

Косметическое изменение подсветки дисплея не является модификацией активного оборудования и разрешено во всех классах, включая денежный.

- В категории EMMA SQ Эксперт проводятся национальные и международные Чемпионаты.

### **Классы:**

- Эксперт до 6000 евро включительно (15 бонусных баллов)
- Эксперт (15 бонусных баллов)
- Эксперт без ограничений (100 бонусных баллов)

### **Порядок вынесения решений:**

- Два судьи (допускается судейство и одним судьёй) ЕММА оценивают качество звука по всем параметрам, основываясь на таблице, приведенной на последней странице
- Два судьи (допускается судейство и одним судьёй) ЕММА оценивают установку по всем параметрам, основываясь на таблице, приведенной на последней странице

Так как улучшение системы всегда возможно, участник может получить профессиональный комментарий относительно улучшения его аудио-видео системы.

### **Для всех вышеперечисленных категорий:**

Если в классе выступают более 15 участников, национальная организация (либо организация, проводящая международные соревнования, например, Еврофинал ЕММА) может разделить такой класс на 2 группы, назначить дополнительную судейскую бригаду и выявить лучшую тройку в каждой из групп. После этого отдельная бригада судей распределяет места с 1 по 6. Все следующие места определяются на основании баллов, набранных участниками.

## **3.2 Изменение категорий и классов**

Участник, который решает изменить класс и/или категорию во время соревновательного сезона должны участвовать по крайней мере один раз в новом классе и/или категории в течение одного сезона, чтобы претендовать на приглашение на национальный финал. При изменении категории или класса, все ранее набранные квалификационные баллы теряются. Изменение категории и/или класса после национального финала для участия в Европейском Финале – невозможно. За исполнением правильности участия в Европейском Финале следят национальные организации.

Если участник, в течении сезона, участник становится судьёй, то он/она больше не допускается к участию в категориях ЕММА Дебют, ЕММА Новичок и ЕММА Любитель. Если участие в соревнованиях было начато в данных категориях, то участник теряет накопленные квалификационные баллы.

## **3.3 Правила ЕММА. Качество звука (SQ).**

Оценка качества звука осуществляется одним или двумя судьями на основании прослушивания официальных записей ЕММА, предназначенных для этой цели. Судьи проходят аттестацию после специального тренинга, на котором они изучают Правила ЕММА, работу с записями ЕММА для соревнований SQ и MultiMedia и с оценочными листами участников.

**ЕММА** предоставляет следующие носители:

- Audio CD                    все категории
- MP3                            все категории
- AAC (I- Pod)                все категории
- WAVE                         все категории

Во время тестирования разрешается использовать только официальные носители ЕММА. Запрещается использовать при тестировании систем собственные копии файлов в любом формате.

**Примечание:**

Треки являются собственностью EMMA GmbH. Запрещается их копирование без согласия EMMA.

После вынесения оценки по качеству звучания участник получает подробную консультацию квалифицированных судей относительно акустических качеств его системы.

В ассоциации EMMA качество звука оценивается по различным критериям, приводимым в специальных разделах настоящего документа. Это позволяет осуществлять качественное судейство и принимать решения, понятные всем участникам.

Судьи не просто говорят участнику «Ваша система звучит хорошо (плохо), и Вам присваивается столько-то баллов». Они проводят тестирование системы, пользуясь специальным протоколом, и по завершении работы могут подробно объяснить особенности звучания системы.

Судьи объясняют участнику количество присвоенных ему баллов. Если необходимо, они ссылаются на положения настоящего Правил EMMA. Каждый участник также узнает о потенциальных возможностях своей системы. Полученные сведения помогут участнику усовершенствовать существующую аудиосистему.

**Судейство с одного места.**

На международных соревнованиях все категории будут оценены с одного (водительского) места. Каждый автомобиль будет оценен судьями два раза с водительского сиденья. Участнику будет дана возможность (не менее 30 минут) для подзарядки АКБ автомобиля между судействами. Поскольку во время предыдущих соревнований участник получал комментарии судей о своей системе, во время Еврофинала никаких комментариев о качестве звука дано не будет. Даны будут только комментарии по снижению оценок (п. 3.10 – снижение оценок). На церемонии награждения участник получит копии всех протоколов или усреднённого протокола.

**Оценка по качеству звука выносится в следующем порядке:**

1. Судейство качества звука проводится на автомобилях «в рабочем виде», то есть, в том виде, в котором они ездят по дорогам. Не допускается использование штор и занавесок на лобовом и остальных стеклах.
2. Участник самостоятельно устанавливает тот уровень громкости, который он считает нужным. Если судьям покажется, что уровень громкости чрезмерно высок, может быть проведено измерение уровня громкости на розовом шуме с помощью прибора SPL. Измеренный уровень не должен быть выше 80 дБ.
3. Перед началом прослушивания участник может объяснить судьям некоторые функциональные особенности своей системы. В зависимости от категории и класса, участники могут находиться в специальной зоне до окончания судейства или в машине рядом с судьей.
4. Во время тестирования судьи находятся на передних сиденьях лицом вперед. Это требование распространяется на все автомобили, включая лимузины. Во всех автомобилях должно быть, как минимум, два передних сиденья (в категории MultiMedia это правило не обязательно). Если представлен автомобиль, в котором передних сидений больше двух (микроавтобусы и специальные автомобили), участник сам указывает пассажирское сиденье, которое будет использоваться в процессе судейства. Если автомобиль тестируется только одним судьей (например, в категории Любитель, но не MultiMedia!), судья находится на водительском сиденье. Во время судейства окна и люк должны быть закрыты. Автомобили с откидным верхом могут судиться без крыши, если об этом просит участник соревнований.
5. Участник может сам предложить судье занять удобное (для вождения) положение. Участник также может попросить судей не препятствовать распространению звука от динамиков, размещенных, например, в нише для ног, под сиденьями и т.п., если они случайно загордили их ногами или накрыли оценочными листами.
6. Изменять (устанавливать) положение сиденья судья может только с согласия участника.
7. Во время прослушивания судья самостоятельно не должен менять положение сиденья.
8. Судьи проверяют, может ли участник свободно пользоваться ручкой переключения передач, рулевым колесом и педалями. **Примечание:** Если рост участника намного меньше роста судьи, нельзя требовать от судьи, чтобы он прослушивал систему в положе-

нии, удобном для участника. В обратном случае, для решения подобных проблем на сиденье может быть подложена подушка. В этом случае удобное положение будет отмечено в оценочном листе.

9. Участник должен понимать, что нерегулируемое сиденье может повлиять на судебскую оценку.
10. Судьи должны избегать любых действий, способных изменить восприятие звучания аудиосистемы. (Судьи не должны носить шляп, шапок, жевать жевательную резинку. Сотовые телефоны должны быть отключены, а планшет с протоколами необходимо держать в таком положении, в котором он не препятствует восприятию звука).
11. В течение соревнований действующим судьям запрещается настраивать систему какого-либо из представленных автомобилей, кроме своего.
12. Перед судебством первого автомобиля Главный Судья объявляет судьям и участникам о способе прослушивания - с работающим или отключенным двигателем. Это объявление делается на собрании участников и Судей. Все системы прослушиваются в одинаковых условиях. Главный судья вправе обоснованно смягчить условия тестирования (например, при слишком шумном двигателе и т.п.). В некоторых случаях (при очень холодной или жаркой погоде) судебство может доставить ряд проблем. Поэтому Главный Судья вправе разрешить прослушивание при включенном двигателе и работающей системе кондиционирования или отопления. Если принято решение прослушивать систему при работающем двигателе, на время тестирования судьи устанавливают вентилятор в малозумный режим.
13. Для уточнения оценки системы, судьи вправе прослушать дополнительные треки официального компакт-диска EMMA.
14. Судьи не должны основываться на видимых ориентирах (расположении акустических систем или их отсутствии в предполагаемом месте). Судьи по качеству звука могут «закрывать глаза» и не обращать внимания на размещение устройств в салоне.
15. После окончания тестирования судьи показывают оценочные листы участнику и объясняют ему принятые решения. Объяснения не должны длиться более пяти минут. По истечении пяти минут судьи вправе прервать объяснения. Если участник по какой-либо причине не согласен с выставленной ему оценкой, он должен заявить о своем несогласии в течении тех же пяти минут. Если участник по какой-либо причине не согласен с выставленной ему оценкой, он должен заявить о своем несогласии в течении тех же пяти минут. (см выше п.2.6 и 2.7)
16. После изучения оценочного листа участник подписывает его, подтверждая свое согласие с вынесенной оценкой.
17. Протест при несогласии с оценкой должен быть заявлен сразу же после получения разъяснений от Судей. (Общие правила, Раздел 2.6.) После подписания оценочного листа участником протесты по начисленным ему баллам не принимаются.
18. Судьи не занимаются подсчетом баллов и вычислением средних оценок. Эту работу выполняют администраторы (back office), а судьи исполняют только свои прямые обязанности.
19. При вынесении оценки судьи могут объяснить свое решение о начислении баллов в специальных полях оценочного листа, если это возможно и необходимо.
20. В случае возникновения неисправности оборудования или автомобиля в ходе тестирования SQ, участнику предоставляется 5 минут на ее устранение. Если та же неисправность возникает повторно, судебство продолжается дальше без поправки на неисправность. Судейская бригада ставит Главного Судью в известность о возникшей ситуации.

### **3.3 Проверка перед тестированием.**

#### **3.3.1 Проверка зарядного устройства.**

- Перед началом тестирования судьи проверяют, подключено ли зарядное устройство. Если устройство подключено, судьи просят участника отключить его.
- Во время судебного SQ запрещается использовать зарядное устройство.
- В протоколе судьи указывают, что зарядное устройство было отключено.

#### **3.3.2 Проверка правильности положения водительского сиденья.**



- Перед началом судейства судьи проверяют, может ли участник свободно пользоваться ручкой переключения передач, рулевым колесом и педалями при том положении, в которое кресло установлено для судейства SQ.
- Судьи отмечают установку кресла в удобное положение в протоколе.

### 3.3.3 Проверка каналов.

- Для проверки настройки каналов используется специальный трек CD (DVD-A/MP3/AAC). Если левый и правый каналы воспроизводятся правильно, Судья отмечает это в протоколе. Если судьи замечают перестановку каналов, они указывают на это участнику. Участнику предоставляется пять минут на устранение недостатка. Если неисправность не устранена, участник самостоятельно принимает решение о том, следует ли ему продолжать соревнование.

### 3.3.4 Регулировка громкости.

- В специальном разделе протокола указываются показания цифрового индикатора или угол отклонения аналогового регулятора громкости.
- Затем в протоколе обязательно указывается оборудование, применяемое для воспроизведения CD (DVD-A) или файла MP3/AAC EMMA SQ.

### 3.3.5 Ограничение видимости.

- Судьи по звуку проверяют обзор с места водителя, если установленное оборудование мешает обзору водителя согласно **Ошибка! Источник ссылки не найден.** Нормальная эксплуатация автомобиля ставят отметку .
- Если установлена отметка, судьи по инсталляции должны это проверить.  
Примечание: Если судейство инсталляции проходит до судейства звука и судьи по звуку замечают несоответствием п.4.3.4 , они вызывают Главного Судью по инсталляции, который (при необходимости) корректирует оценку в протоколе.
- **Примечание:** Положения сидений не могут быть изменены между судейством звука и инсталляции.

## КРАТКОЕ ЗАМЕЧАНИЕ О КАЧЕСТВЕ ЗВУКА

Хорошая аудиосистема достоверно воспроизводит исходную запись с точной амплитудно-частотной характеристикой и правильным построением звуковой сцены. Система должна точно передавать самые высокие тона тарелок, отчетливо воспроизводить вокал и звучание большинства музыкальных инструментов, вплоть до самых низких частот синтезаторов и ударных установок. Частотное воспроизведение системы оценивается по качеству передачи тембра (точное воспроизведение музыкального инструмента), линейности (тональная точность при различных уровнях громкости) и чистоте звука (отсутствию искажений оригинального сигнала).

Звуковая сцена должна правильно передавать положение исполнителей и музыкальных инструментов. Сцена имеет высоту, ширину и глубину, а также локализацию и фокусировку звуковых образов. Хорошая локализация звуковых образов означает, что все инструменты при воспроизведении звучат из тех же мест, в которых они располагались на реальной сцене.

## 3.5 Формирование звуковой сцены.

Под «звуковой сценой» понимается иллюзия пространства, из которого доносится звук. Например, можно создать впечатление, что звук доносится с подмостков театра или концертного зала.

Под «формированием звуковых образов» понимается способность аудиосистемы воспроизводить правильное расположение инструментов и соотношение их размеров. На звуковой сцене необходимо различать пять позиций.

Целью тестирования является определение границ звуковой сцены, которую создает аудиосистема автомобиля. Зная эти границы, судьи смогут судить о правильном формировании звуковых образов.

### **3.5.1 Звуковая сцена. Расстояние до сцены**

В этом разделе описывается порядок оценки расстояния от места прослушивания до источника звука. (См. Методичка по судейству качества звука.) Звуковая сцена должна быть максимально приближена к реальным условиям исполнения, она имеет высоту, ширину и глубину, и может выходить за пределы салона. Такая система считается оптимальной: она создает впечатление концерта «живой» музыки или прослушивания высококачественной домашней аудиосистемы.

### **3.5.2 Звуковая сцена. Ширина звуковой сцены**

Ширина звуковой сцены определяется расстоянием между ее слышимым левым и правым краями. Хорошие системы создают широкую звуковую сцену для обоих слушателей. В лучших системах звуковая сцена может выходить за пределы салона автомобиля.

В этом случае остается только определить, в каких местах расположены слышимые левый и правый край сцены.

### **3.5.3 Звуковая сцена. Высота звуковой сцены**

Высота звуковой сцены – это воображаемая высота, с которой слышится звук по всей ширине сцены, от левого до правого края. Важно также, насколько неизменной остается эта высота во всем диапазоне частот.

Основная цель – добиться стабильности звука на уровне горизонта и ощущения естественного пространства салона над ним. Звучание музыкальных инструментов и вокала должно доноситься с этой высоты, и ни один звуковой образ не должен располагаться ниже уровня пола воображаемой сцены. Обратите внимание на неизменность высоты звуковой сцены при перемещении звука слева направо. В некоторых системах сцена формируется на достаточной высоте в центре, но опускается ближе к краям. Этот недостаток должен быть отмечен в судейском протоколе. В идеале вокал и инструменты должны доноситься с одной и той же основной высоты.

### **3.5.4 Звуковая среда и глубина**

Под звуковой средой понимается психоакустический эффект воображаемого пространства вокруг источника звука.

Говоря упрощенно, если запись была сделана в просторном соборе, аудиосистема должна создать иллюзию присутствия в соборе. Если запись была выполнена в студии, где эхо полностью отсутствует, чувства большого помещения быть не должно.

## 3.6 Звуковые образы

### 3.6.1. Звуковые образы. Локализация

Размеры звуковой сцены были определены в одном из предшествующих тестов.

#### На что обратить внимание:

Расположение пяти звуковых образов определяется с помощью технических треков для оценки звуковой сцены и точности локализации. Центральная позиция должна располагаться точно между левым и правым краями сцены, размеры которой были определены прежде. Левый центр должен находиться точно между левым краем и центром. Правый центр должен находиться точно между правым краем и центром. Если это так, за каждую позицию присваивается максимальное количество баллов.

Если звуковой образ располагается не в том месте, где должен, сумма баллов за данную позицию снижается.

### 3.6.2 Звуковые образы. Фокусировка (от 0 до 25 баллов).

Расположение 5 позиций было определено ранее. Теперь по фотографиям из комментариев к диску судьи могут оценить правильность передачи размеров инструментов и вокалистов. Размер инструмента (голоса) следует сравнить со звучанием, слышимым в салоне автомобиля или за его пределами. Кроме того, следует обращать внимание на стабильность фокусировки.

## 3.7 Тональная точность.

### 3.7.1 Тональная точность и спектральный баланс.

Аудиосистема должна воспроизводить запись реалистично и как можно ближе к оригинальному исполнению. Если это «живая» запись, она и должна звучать соответственно, если студийная – ее звук должен максимально отражать намерения звукорежиссера. Судьи SQ во время тренинга изучают официальные диски (CD DVD-A/MP3/AAC), поэтому они знают, как эти диски создавались и как они должны звучать. Эти диски позволяют определить тональную точность в четырех регистрах:

- Бас
- Мидбас
- Средние частоты
- Высокие частоты

а также общий спектральный баланс по всему диапазону частот.

При оценке тональной точности судьи определяют правильность звучания каждой полосы частот по отдельности, игнорируя при этом общий спектральный баланс.

При оценке общего спектрального баланса судьи определяют правильность и гармоничность сочетания регистров при создании общей звуковой картины.

#### **Бас (10 Гц – 60 Гц).**

Судьи прослушивают самые низкие ноты больших струнных инструментов (в частности, низкие ноты бас-гитар и контрабаса, рояля), больших ударных (бас-барабана, литавр), низких нот синтезатора, органа и т.п.

Воспроизводимое системой звучание этих инструментов должно быть легко узнаваемым, реалистичным по мощности, артикулированным, неискаженным, и свободным от неестественных послезвучий и призвуков. Чрезвычайно важно различать хорошо наполненный и утрированный бас. Утрированный бас характеризуется размытым и излишне длительным затуханием. Качественное воспроизведение басов приветствуется.

Некоторые системы воспроизводят локализацию баса сзади. Судьи не должны использовать бас сзади для выставления оценки в "расстоянии до сцены". Судьи должны вычесть 2 балла из оценки за бас.

### **Мидбас (60 Гц – 200 Гц).**

Судьи прослушивают звучание ударных (басового барабана, там-тама, больших конг и т.п.), средние ноты бас-гитары и контрабаса, низких нот фортепьяно и т.п.

Звук должен воспроизводиться мягко, с хорошей артикуляцией и детализацией. Особое внимание следует уделять атаке и затуханию в звуке ударных и бас-гитары. Из-за малых размеров автомобильного салона для этого регистра характерны проблемы с резонансом, звуковыми пиками и стоячими волнами. В лучших системах подобных проблем не возникает, а звук передается максимально точно.

### **Средние частоты (200 Гц – 3 кГц).**

Именно в этом диапазоне находится основная часть музыкальной информации в большинстве записей. Судьи обращают особое внимание на вокал и следующие инструменты: медные и деревянные духовые, струнные, верхний диапазон бас-гитары, электрическую и акустическую гитару, синтезаторы, фортепьяно, средние барабаны и мелкие перкуссионные инструменты. Голоса должны звучать реалистично, насыщенно, живо, без звенящего призвука и искажений.

### **Высокие частоты (от 3 кГц до предела слышимости).**

Судьи прослушивают тарелки, треугольники, колокольчики, тамбурин, шейкер, хлопки в ладоши, синтезаторы, высокие пассажи струнных и деревянных духовых, воспроизведение согласных в вокальной партии (характерно выпирание звуков «с», «ф» и «т»). Звуки должны быть точными, наполненными, округлыми, достаточно живыми, но не акцентированными, лишенными жесткости и искажений.

Речь идет об оценке качества звука в каждом из регистров, а не о его громкости. Относительная громкость звука рассматривается при оценке спектрального баланса.

## **3.8 Спектральный баланс.**

Судьи оценивают сочетание четырех регистров (бас, мидбас, средние и высокие частоты) при создании целостной звуковой картины.

Громкость во всех регистрах должна быть распределена равномерно. Каждый регистр в отдельности может звучать неплохо, но при оценке общего спектрального баланса судья может обнаружить, что инфранизкие частоты звучат чересчур громко, мидбас – тише, чем средние частоты, а верха – еще громче, чем инфраниз. Такая система получит низкую оценку за передачу спектрального баланса.

На лучших системах любые записи звучат просто и естественно. В некоторых системах бывают заметны искажения, неестественное окрашивание звука, сглаживание динамики, ошибки частотной характеристики, которые мешают слушателю и делают звучание нереалистичным.

Создается ли впечатление прослушивания реальных инструментов и голосов? Реалистично ли распределена мощность звука между различными регистрами? Особое внимание уделяется естественности сочетания различных регистров.

Тот же трек, который был использован для оценки спектрального баланса на нормальной громкости на официальном CD EMMA (MP3/AAC), должен быть прослушан снова, после ручной регулировки уровня громкости судьями (примерно +6 ДБ), чтобы судейская бригада могла оценить способность системы точно воспроизводить спектральный баланс на более высокой громкости, а также позволяет определить динамические возможности аудиосистемы.

При высокой громкости судьи оценивают те же пункты и обращают внимание на равномерность спектрального баланса и уверенную, реалистичную динамику воспроизведения. Атака инструментов должна быть естественной, динамика без компрессии (она может быть урезана из-за

ограниченных возможностей усилителей или акустических систем). За неестественную резкость и искажения оценка участника снижается.

### **3.9 Удовольствие от прослушивания.**

После прослушивания музыки судьи определяют, насколько приятно ее звучание на слух, какое впечатление оставляет прослушивание музыки. Специального трека для этого теста нет. Оценка за комфортность прослушивания выставляется судьями по результатам всех предыдущих тестов.

### **3.10 Снижение оценки.**

Во время прослушивания системы судьи SQ вносят изменения в общую сумму баллов в зависимости от наличия шумов и недостаточной эргономики системы. При этом они указывают в протоколе, что именно заставило их скорректировать оценку в ту или иную сторону.

При качественно выполненной инсталляции не должно возникать каких-либо шумов независимо от громкости прослушивания. Шумом считается любой звук, отсутствующий на официальном CD (DVD-A/MP3/AAC) диске EMMA и появившийся при воспроизведении из-за воздействия бортовой электроники, генератора, или недостатков самой аудиосистемы.

#### **Примечание. Чувствительность усилителя.**

Существенное замечание для правильной настройки системы. Головное устройство должно иметь возможность воспроизводить звук практически во всем доступном ему диапазоне громкости до того уровня, при котором усилитель начинает клиппировать сигнал. Если уровень чувствительности усилителя занижен, головное устройство не сможет добиться от усилителя высокой выходной мощности. Если он завышен, усилитель начнет клиппировать сигнал даже при сравнительно низком уровне громкости головного устройства.

Усилитель усиливает только то, что получает. Аудио-сигнал передается по кабелю вместе с шумами, возникающими от заземления, соседних компонентов и т.п. Уровень шума остается неизменным, а уровень сигнала возрастает благодаря усилению. Поэтому чем выше громкость, тем больше отличается уровень сигнала от уровня шумов, и тем выше соотношение сигнал-шум.

Шумы усилитель также усиливает, однако уровень аудио-сигнала достаточно высок, чтобы шум оставался за порогом слышимости.

Если коэффициент усиления настроен неправильно, то на высокой громкости при воспроизведении технического трека в системе становится заметно шипение или постоянный гул.

#### **Тестирование проводится в следующем порядке:**

1. С работающим двигателем для определения шумов автомобиля (вызванных зарядной системой или бортовой электроникой);
2. С отключенным двигателем (ключ в положении «включенные аксессуары») для определения шумов системы.

#### **Тестирование проводится в следующем порядке:**

- На каждой системе прослушивается технический трек с официального диска EMMA. Шумы должны быть незаметны. Если они заметны во время тестирования, сумма баллов будет снижена.

- Судьи должны определить наличие каждого вида шумов по отдельности и отметить их в протоколе участника.
- Судьи определяют наличие и уровень шума, воспринимаемый из обычного положения на сиденьях.
- Судьи должны коротко описать причину изменения суммы баллов в протоколе.
- Автомобильная система заряда аккумулятора должна быть исправна, генератор должен увеличивать напряжение на аккумуляторной батарее (батареях) при работающем двигателе. В момент судейства пункта «Тестирование при включенном двигателе» АКБ аудиосистемы должна быть подключена к бортовой системе автомобиля и получать повышенное напряжение (заряжаться) от генератора автомобиля. Использование схем подключения оборудования, исключающее генератор из цепи зарядки АКБ, наличие каких-либо переключателей, разъединителей или устройств, воздействующих на работу генератора при включенном двигателе (за исключением регулятора напряжения) или воздействующих на цепь, соединяющую генератор с АКБ, или физически отключенный генератор приводит к немедленной дисквалификации участника без права возврата регистрационного сбора. Совет Главных Судей может также на время запретить участнику выступать в соревнованиях.
- Во время тестирования с работающим двигателем, судьи вправе потребовать проверки зарядной системы. Для этого производится измерение на 12-В входных разъемах усилителя. Эта возможность должна быть предоставлена судьям максимально быстро (60 сек.).
- Если этот тест не будет пройден (напряжение зарядки отсутствует), за шум генератора начисляется максимум штрафных баллов (-6 баллов).
- Выключатель питания источника сигнала должен управляться включением-отключением всех компонентов аудиосистемы (а также видеосистемы, видеоигр, устройств сотовой связи, навигационного оборудования и т.п.). Если в источнике сигнала не предусмотрен обычный выключатель, допускается использование одного внешнего общего выключателя для всей аудиосистемы.
- В соревнованиях ЕММА могут участвовать электромобили, на которые не распространяются некоторые пункты. Сумма баллов может быть снижена за гул и другие наводки от силовой системы электромобиля. Оценка этих шумов осуществляется по правилам, описанным для генератора обычных автомобилей. Во время судейства электромобиль должен работать от собственных аккумуляторов.

#### **Правила оценки шумов при включении-выключении системы:**

Для этого теста используется технический трек. Для включения и выключения системы используется только выключатель питания источника сигнала (или внешний выключатель). Ключ зажигания при этом не используется. Механические щелчки реле при включении/выключении системы во внимание не принимаются.

Если в этом тесте система не издает никаких шумов, судьи вправе осмотреть ее, чтобы убедиться в том, что все оборудование действительно включается и отключается. Если выключателем питания источника сигнала невозможно отключить всю электронику аудиосистемы, автоматически начисляются 3 штрафных балла. Бремя доказательства лежит на участнике соревнований.

Штрафные баллы могут быть начислены только за шумы, специально оговоренные ниже.

#### **Тестирование с отключенным двигателем.**

##### **Шум переключения системы**

Оцениваются шумы при включении/выключении системы, при изменении уровня громкости, смене трека или нажатии кнопок быстрой перемотки вперед и назад.

##### **Возможные шумы:**

Шумы включения/выключения, щелчки, хлопки, а также щелчки переключения, раздающиеся при регулировке громкости или смене трека, слышимые в динамиках системы. Шумы настройки при цифровом поиске характерны для отдельных источников сигнала. Они не могут быть уstra-

нены путем инсталляции, однако приемлемыми не считаются. За эти шумы оценка участника снижается

### **Тестирование при отключенном двигателе**

#### **Системные шумы**

Оцениваются любые шумы, возникающие в аудиосистеме или по причинам, связанным с аудиосистемой, автомобилем и его устройствами, не записанные на официальном CD (DVD-A/MP3/AAC) диске EMMA SQ.

#### **Возможные шумы:**

Низкий гул, шипение, гудение, потрескивание, низкочастотные шумы, дребезжание панелей, шум вентиляторов, другие механические шумы.

Штрафные баллы не начисляются за механические шумы, например, щелчки от срабатывания реле или моторизованных панелей.

### **Тестирование при включенном двигателе**

Оцениваются шумы, происходящие от механического и электротехнического оборудования, но слышные через динамики при включении/выключении аудио-системы. Судьи прослушивают шумы на средней и высокой громкости. Если шум увеличивается, с счета участника могут быть списаны до 6 баллов.

#### **Возможные шумы:**

Шум генератора, шумы зажигания, наводки от устройств управления и т.п.

#### **Примечание:**

- По требованию участника система может быть отключена перед пуском двигателя.
- Если двигатель не запускается из-за разряженного аккумулятора, участнику предоставляются 3 минуты для запуска двигателя. За это оценка сокращается на 3 балла. Если в течение 3 минут двигатель запустить не удастся, оценка сокращается на максимальную величину (6 баллов).
- Судьи должны определить, происходит ли шум от самой системы. Часто двигатель производит гул, вызванный работой различных устройств (турбонагнетателя, вращающегося генератора и т.п.). Для этого необходимо подвинуться ближе к акустической системе (не для оценки уровня шумов, а только для определения их причины). Если судьи не уверены в том, что прослушивается именно шум генератора, штрафные баллы не начисляются.
- В случае если двигатель автомобиля работает слишком громко, и шум в системе не возможно проверить, в пункте "Тестирование при включенном двигателе" будет снято максимальное количество баллов.

### **3.11 Эргономика.**

#### **Управление системой**

Судьи оценивают удобство управления системой и минимальное отвлечение внимания водителя от дороги.

В рабочем режиме оценивается удобство включения-выключения питания аудиосистемы, управления громкостью, выбора трека (или только перемотки записи вперед-назад), а также видимость/читаемость информации на дисплее.

Оценивается доступность системы для пользователя в рабочем режиме. Все чехлы или крышки, скрывающие элементы управления или настраиваемые пользователем компоненты (например, эквалайзеры, процессоры и т. д.) должны быть сняты, чтобы не влиять на оценку

эргономичности.

Судья, сидящий на водительском месте, включает аудиосистему и определяет уровень сложности ее управления и/или степень отвлечения водителя при доступе к пользовательским настройкам и органам управления.

Аудиосистема должна продемонстрировать хороший баланс удобства и безопасности для вождения автомобиля. Судьи должны легко, без каких-либо затруднений, манипулировать органами управления с водительского места.

Поощряется общая доступность и видимость каждого настраиваемого пользователем компонента с водительского места с учетом движения автомобиля.

CD-чейнджеры, установленные для удобства в пассажирском салоне, не приравниваются к компонентам, настраиваемым пользователем, и не влияют на судейскую оценку.

## Управление системой. Видимость дисплея

### Примечание:

- Если видимость индикации ухудшается из-за слишком темного дисплея, измененных цветов подсветки, отраженного света и т.п., оценка снижается. При слишком ярком внешнем освещении (например, под прямым солнечным светом) видимость индикации не оценивается.

## Управление системой. Удобство управления

### Примечание:

- Если на рулевом колесе закреплен пульт ДУ, он не обязательно должен быть доступен при любом повороте руля, но обязательно доступен при движении прямо.
- Если используется пульт ДУ, в нем, как минимум, должны иметься следующие функциональные кнопки: громкость, выбор трека, пауза/приглушение звука или включение-отключение системы. Если на кнопках нет никакой маркировки, судейской бригаде должна быть предоставлена письменная инструкция по работе с системой, в противном случае пульт не оценивается.
- При использовании штатного пульта управления на рулевом колесе, к нему также должна прилагаться инструкция, если порядок работы с ним не самоочевиден.

## 4. Правила ЕММА. Качество инсталляции.

Критерии оценки качества инсталляции сформулированы исходя из требования длительного срока службы системы. Также существенными являются логичность схемы и внешнее впечатление от системы.

Качество инсталляции оценивается одним или двумя судьями (в зависимости от категории) на основании настоящих Правил. Судьи проходят специальную подготовку и аттестацию, и на основании данных Правил оценивают качество инсталляции.

После вынесения оценки по инсталляции участник получает подробную консультацию квалифицированных судей относительно качества его инсталляции с точки зрения критериев, приведенных в этом документе.

В ассоциации ЕММА инсталляция оценивается по различным критериям, приводимым в специальных разделах настоящего документа. Это позволяет осуществлять качественное судейство и принимать решения, понятные всем участникам. Судьи не должны говорить участнику: «Инсталляция у вас хорошая (плохая), поэтому вы получаете столько-то баллов». Они дают



квалифицированную оценку системы, объясняют свои решения, внесенные в судейский протокол, и описывают все существенные детали, определяющие качество данной инсталляции.

Количество присвоенных баллов судьи объясняют участнику. Если необходимо, они ссылаются на положения Правил ЕММА. Участник также узнает о потенциальных возможностях своей системы. Судьям разрешено давать участникам советы по поводу дальнейшего усовершенствования их аудиосистемы (не называя конкретных торговых марок). Пользуясь их рекомендациями, участник сможет самостоятельно, или с помощью квалифицированных специалистов, или совместно с товарищами по команде внести улучшения в систему с тем, чтобы все установленные компоненты максимально раскрыли свои потенциальные возможности.

#### **Оценка по качеству инсталляции выносится в следующем порядке:**

1. В ходе соревнований задействованные на них судьи не имеют права настраивать систему какого-либо участника или готовить ее к оценке (за исключением их собственных систем, если они участвуют в соревнованиях).
2. Подробная документация с фотографиями может помочь в процессе судейства при ответах на вопросы судьи
3. Оценка инсталляции начинается с презентации системы. Представлять инсталляцию судьям должен зарегистрированный владелец или основной пользователь автомобиля. Если по какой-либо причине владелец или основной пользователь не может представлять автомобиль, он назначает лицо, ответственное за презентацию. На национальных и европейских финалах представлять автомобиль должен только зарегистрированный владелец или основной пользователь. В противном случае за презентацию автомобиля ему будет начислено 0 баллов.
4. На презентацию системы участнику отводится 7 (семь) минут. За это время он должен описать систему, идеи, положенные в ее основу, а также все ее особенности. Если презентация проводится с привлечением переводчика, на нее отводится 14 минут. В этом случае участник должен говорить только на своем родном языке.
5. Судьи в вежливой форме сообщают участнику о начале времени презентации. В течение презентации они не прерывают участника. Судьи в вежливой форме сообщают участнику об окончании времени презентации. Судьи вправе прервать участника, если презентация длится более 7 (14) минут.
6. Между судейством звука и судейством инсталляции участник не имеет права менять положение сиденья, с которого производится оценка. Соответствующая отметка должна быть проставлена судьями в протоколе.
7. До окончания судейской оценки участник должен находиться рядом с своим автомобилем. Он не должен прерывать судей или вмешиваться в их работу, однако должен быть готов отвечать на их вопросы, в том числе, по просьбе судей, сообщать им подробности об отдельных компонентах системы.
8. Судьи не занимаются подсчетом баллов. Эту работу выполняют администраторы (back office).
9. При вынесении оценки за инсталляцию судьи могут объяснить свое решение о начислении баллов в специальных полях оценочного листа, если это возможно и целесообразно.
10. По окончании осмотра судьи объясняют участнику вынесенные оценки. Объяснения не должны занимать более пяти минут. Судьи должны продемонстрировать участнику его протокол. Если после отведенного времени у участника остаются вопросы, судьи вправе отказать на них отвечать. Единственной причиной отказа может служить исчерпание пятиминутного лимита времени. После изучения оценочного листа участник подписывает его, подтверждая свое согласие с вынесенными оценками. Протест при несогласии с оценкой должен быть заявлен сразу же после получения разъяснений от судей. После подписания оценочного листа участником протесты по начисленным ему баллам не принимаются.

#### **4.1. Оценка презентации системы и представленной документации.**

Баллы начисляются за качество презентации и документации, представленной в течение 7 (или 14) минут. Весь процесс установки компонентов должен быть продемонстрирован на фотографиях. Высшие оценки присваиваются за документацию, понятную без объяснений, если

судьям не приходится задавать вопросов по поводу конструкции системы. Самые низкие оценки выносятся в том случае, если участник ограничился показом нескольких фотографий без комментариев. Используемые визуальные средства (ноутбук или большой монитор) не влияют на оценку – во внимание принимается только качество презентации и представленных документов.

Напоминаем участникам, что презентация системы чрезвычайно важна. Именно на ее основании работают судьи. Участник подробно описывает свою установку, с тем, чтобы судьям не пришлось самостоятельно выяснять отдельные детали. Судьи не должны самостоятельно искать уникальные особенности системы. Что нельзя увидеть, нельзя и оценить!

#### **4.1.1. Базовая презентация и документация (от 0 до 5 баллов).**

Должна включать в себя как минимум:

- Схему компонентов с указанием сечения кабелей и номиналов предохранителей.
- Фото-документацию на основные силовые цепи и предохранители.
- Презентация проводится участником.

**Как оценивать:**

<b>4-5 баллов</b>	Детальная схема, и документация на основные силовые цепи и предохранители, включающие в себя всю необходимую информацию.
<b>1-3 балла</b>	Документация на основные силовые цепи и предохранители, и (или) схема неполная, либо отсутствует.
<b>0 баллов</b>	Презентация не проводится, документация и схема отсутствуют.

#### **4.1.2 Документация на скрытые (недоступные) компоненты (от 0 до 5 баллов).**

Все скрытые и недоступные для осмотра компоненты должны быть описаны в документации.

**На что обратить внимание:**

- Black Boxes
- Кроссоверы (пассивные и активные)
- Акустические системы, вмонтированные в дверные панели или торпедо
- Дополнительный аккумулятор
- Прочее

За каждый не указанный в документации компонент судьи снимают по одному баллу.

#### **4.1.3 Документация на скрытую (недоступную) проводку (от 0 до 5 баллов).**

В документации должны быть описаны все скрытые и недоступные для осмотра элементы проводки.

**На что обратить внимание:**

- Проводка источника сигнала
- Black Boxes
- Проводка кроссоверов (пассивных и активных)
- Проводка, скрытая за крышками, стойками, ковриками и т.п.
- Кабели питания и заземления
- Акустические кабели
- Сигнальные кабели (включая видеокабели мультимедийных экранов, пультов ДУ и т.п.)
- Управляющие кабели системы (процессорные шины и т.п.)
- Кабели подключения дополнительного аккумулятора
- Прочее.

За каждый незадокументированный элемент проводки судьи снимают по одному баллу.

**Пример:** Если в документации показано подключение только одной акустической системы, а, по утверждению участника, вторая подключена точно таким же образом, сумма баллов не снижается.

#### **4.1.4 Дополнительная презентация и документация (от 0 до 5 баллов).**

Начисление баллов за дополнительную презентацию базируется на пунктах 4.1.1 - 4.1.3. и дополнительно включает в себя:

- Отлично составленную документацию
- Информативные качественные фотографии
- Отображение процесса инсталляции всех компонентов шаг за шагом.
- Напоминаем, что сама презентация должна быть понятна и логична, и должна укладываться в отведенное для нее время.

**Как оценивать:**

<b>3-5 баллов</b>	Отличная презентация и документация с использованием качественных информативных фотографий. Показана не только готовая система, но и последовательность ее монтажа, шаг за шагом.
<b>1-2 балла</b>	Хорошая презентация, включающая в себя фото-документацию (возможно, не полную).
<b>0 баллов</b>	Презентация не проводится, документация и схема отсутствуют/нет дополнительной информации относительно пункта 4.1.1.

#### **4.1.5. Демонстрация автомобиля (0 или 10 баллов).**

Соревнования автомобильных аудиосистем проходят в достаточно спокойной обстановке. Тем не менее, они весьма привлекательны для зрителей. Чтобы публика смогла осмотреть оборудование и получить представление о его особенностях, автомобили должны выставляться на обозрение.

Баллы начисляются в том случае, если посетителям предоставлены следующие условия:

- Демонстрация автомобиля: должен быть открыт хотя бы багажник (а если в нем ничего не установлено – то передние двери).
- Участник (или его помощник) находится рядом с автомобилем и по просьбе посетителей открывает дверь и проигрывает (при возможности) музыку на невысокой громкости.
- Участнику рекомендуется, чтобы материалы и оборудование, предназначенные для презентации системы судейской бригаде (ноутбук, DVD, фото-журналы, образцы и т.п.), были доступны также для посетителей.

**На что обратить внимание:**

Главный Судья или специально назначенное лицо время от времени обходит соревновательную площадку и делает заметки о демонстрации автомобилей, участвующих в соревнованиях. В конце дня перед церемонией награждения сделанные записи проверяются. Если участник не предоставлял посетителям перечисленных выше условий для ознакомления со своей инсталляцией в течение 50% всего времени, его оценка составит 0 (ноль) баллов в данном пункте Правил.

**Исключения:**

- Действующим судьям ЕММА (занятым на данном мероприятии) за отсутствие демонстрации автомобиля баллы не снижаются.
- Неблагоприятные погодные, а также иные условия могут сделать невозможной демонстрацию системы и предоставление посетителям возможности прослушать музыку. В подобных случаях Директор соревнований самостоятельно принимает решение, относящееся ко всем участникам соревнований.

#### **4.1.6. Чистота автомобиля (от 0 до 5 баллов).**

Соревнования представляют собой автомобильное шоу, поэтому автомобиль должен быть чистым.

Со счета участника списывается по 2 (два) балла за каждый плохо вычищенный участок (максимум 0 баллов – штрафные баллы не начисляются).

**Оценка производится по следующим категориям:**

- Внешний вид
- Моторный отсек
- Салон, пассажирское отделение
- Багажник, пол

#### **Примечание:**

- Автомобиль считается чистым, если снаружи он вымыт, а его салон убран пылесосом. (Судьи воздерживаются от слишком строгих оценок: они не проверяют наличие грязи под колесными дисками, под ковриками, за приборной доской и в иных труднодоступных местах).
- Судья не должен запачкать рук, проверяя место установки аккумулятора, проводку и все, что связано с аудиосистемой в моторном отсеке. Двигатель и иные компоненты, не имеющие прямого отношения к аудиосистеме, прочищать не обязательно.
- Не принимаются во внимание дефекты, появившиеся в результате аварий и износа автомобиля. Например: повреждения в результате недавних аварий;
- У двадцатилетнего автомобиля моторный отсек не может находиться в том же состоянии, что и у нового;

**Погодные условия:**

- Если соревнования проводятся при очень невыгодных метеорологических условиях (снег, дождь и т.п.), судьи принимают во внимание, что автомобиль не может быть идеально чистым.

**Моторный отсек и/или багажник.**

- Если в моторном отсеке или в багажнике отсутствует какое-либо оборудование, относящееся к аудиосистеме, участник получает максимальные баллы за данный отсек.

**Салон, пассажирское отделение:**

- Если оценка по качеству звука (SQ) была вынесена до оценки инсталляции, судьи принимают во внимание, что загрязнение салона может быть вызвано работой предыдущей судейской бригады. По судейскому протоколу судьи определяют, была ли проведена оценка SQ, и принимают соответствующее решение.
- Если в автомобиле находятся какие-либо предметы, не имеющие отношения к аудиосистеме (например, багаж, коробки, одежда, диски CD/DVD и т.п.), оценка участника снижается. Это связано с тем, что посторонние предметы отвлекают внимание от инсталляции и препятствуют целостному восприятию салона. Исключение может быть сделано в том случае, если личные вещи невозможно убрать из машины (из-за плохой погоды или по иным причинам).

## 4.2. Проводка.

### 4.2.1 Защита кабелей питания предохранителями ( SQ 0 или 10 баллов, ESPL макс. 15 баллов).

Предохранители защищают систему от короткого замыкания. Если предохранитель не установлен, или его номинал не соответствует требованиям, вместо предохранителя может сгореть провод, что может привести к серьезным повреждениям, в том числе к возгоранию. Предохранителями должны быть защищены все силовые кабели, относящиеся к автомобильной аудиосистеме. Не проверяется защита предохранителями кабелей, соединяющих генератор с аккумулятором, и относящихся к электронной системе автомобиля в целом.

**Прим.: В категории ESPL Новичок (все классы) в пункте “4.2.1. Защита кабелей предохранителями” оценивается только “4.2.1.1 Защита предохранителями” – наличие предохранителя (лей).**

#### 4.2.1.1 Защита предохранителями. (0 или 5 баллов)

- Судьи осматривают силовые кабели системы по всей длине. Все силовые кабели должны быть защищены предохранителями.
- Кабель «ремонт» не требует отдельной защиты предохранителем. В случае, когда кабель «ремонт» подключен к реле, силовой провод реле должен быть защищен отдельным предохранителем.

#### 4.2.1.2 Расстояние до предохранителя в пределах 40 см. (0 или 5 баллов)

- Все силовые провода системы, подключенные к положительной клемме АКБ (включая дополнительные АКБ), должны защищаться предохранителями. Предохранители должны располагаться не далее, чем в 40 см от клеммы АКБ (учитывая общую длину кабеля и / или длину шины), но до ближайшей точки прохождения через металл.
- Если кабель проходит через любые металлические панели до предохранителя, он должен быть защищен должным образом – дополнительная втулка, а не только защитный рукав. В месте прохода кабеля через металл должна быть исключена возможность КЗ. Это правило распространяется только на дополнительную АКБ в закрытом металлическом корпусе.
- Это же требование относится к внешним зарядным устройствам, дополнительным соединениям и т.п., если эти устройства являются постоянной частью системы автомобиля.
- Если используется более одного дополнительного аккумулятора, длина провода или медной шины, соединяющей положительные клеммы аккумуляторов, не должна превышать 40 см. В противном случае требуется установка предохранителей согласно требованиям, описанным выше.

#### 4.2.1.3 Соответствие номиналов предохранителей и размеров кабелей. (0 или 5 баллов)

- Все силовые кабели должны быть защищены предохранителями в соответствии с таблицей. Исключение составляет следующий случай: если в источнике сигнала используются штатные кабели вместе с адаптером DIN / ISO, не требуется соответствие предохранителя таблице. Все предохранители должны быть доступны для осмотра. Размер кабеля должен быть очевиден при осмотре или указан в документации.
- Если силовой кабель меняет сечение, номинал предохранителя выбирается в расчете на наименьшее сечение. Обратите внимание: цепь включает в себя положительные и отрицательные кабели питания.

В противном случае необходима установка дополнительного предохранителя на расстоянии не далее 40 см (но до прохождения кабеля через металл) от точки изменения сечения!

- Кабели заземления также оцениваются! Если кабель заземления имеет меньшее сечение, чем кабель «+», предохранители устанавливаются исходя из сечения кабеля заземления. (Пример: «+» 50 мм<sup>2</sup>, «земля» 20 мм<sup>2</sup> ==> предохранитель подбирается под 20-миллиметровый кабель заземления).
- Не забывайте о кабеле заземления от АКБ на кузов автомобиля. В идеальной ситуации

сечение кабеля/кабелей заземления должно быть равно сечению кабеля/кабелей питания аудиосистемы.

**Для кабеля заземления:** сумма номиналов предохранителей всех кабелей питания аудиосистемы, подсоединённых к АКБ (кроме кабелей OEM), не может быть выше, чем максимальный номинал предохранителя для кабеля, разрешённого в соответствии с таблицей.

**Для облегчения судейства:** если кабелем заземления аудиосистемы является штатный кабель заземления транспортного средства без изменений/дополнений то его сечение приравнивается к 6 мм кв. (9 AWG) = 40А.

#### Примечание:

- Допускается отсутствие дополнительной защиты в штатных системах с двумя аккумуляторами. Участник должен доказать, что примененная им система является заводской. Если оригинальная система заводского изготовления не была изменена, дополнительной защиты не требуется.
- Допускается использование металлических шин с аналогичным сечением (вместо проводов)

#### Для SQ и Multimedia (0 или 10 баллов)

В категориях SQ и Multimedia **все три пункта** (0, 0 и 0) должны быть соблюдены для получения максимального количества баллов.

В этих категориях максимальное количество баллов составляет 10.

Судьи внимательно проверяют инсталляцию. Единственное отклонение от этих требований (даже при соблюдении остальных) приведет к начислению по этому пункту 0 баллов.

**В таблице приводятся максимальные номиналы предохранителей для определенного сечения кабелей.**

В таблице приведены максимально допустимые, а не рекомендованные номиналы предохранителей. В любом случае допускается установка предохранителей более низкого номинала.

**Пример:** кабель AWG0 (50 мм<sup>2</sup>) должен быть защищен предохранителем номиналом не более 200 А.

**Пример:** Кабель 50 мм<sup>2</sup> может быть защищен предохранителем 80 А, однако предохранитель может перегореть при включении системы (это зависит от передаваемой мощности).

Площадь сечения, мм <sup>2</sup>	Калибр кабеля по AWG	Макс. номинал предохранителя, А
0,5	20	5
0,75	18	7,5
1	17	10
1,5	15	15
2,5	13	25
4	11	30
6	9	40
8	8	50
10	7	60
16	5	80
20	4	100
25	3	125
30	2	150
50	0	200
70	000	250
95	0000	300

#### Совет участнику.

Рекомендуется предоставить судейской бригаде схему электрических подключений системы с указанием калибров кабелей, номиналов предохранителей и т.п.

#### 4.2.2 Безопасность проводки ( 0 или 5 баллов).

Все провода системы должны иметь надежные соединения, в частности, в месте соединения с аккумулятором (включая сами клеммы аккумулятора!), дистрибьюторах питания, силовых конденсаторах, контактах акустических систем и т.п. Каждое соединение должно быть жестким, отдельные волокна кабеля не должны из-под него выступать.

##### На что обратить внимание:

- Кабели питания и заземления
- Акустические кабели
- Сигнальные кабели
- Кабели управляющих устройств

Судьи визуально осматривают проводку и сверяются с документацией. Если хотя бы одно кабельное соединение окажется ненадежным, или не отмеченным в документации, по этому пункту выставляется 0 баллов.

#### 4.2.3 Конечная заделка проводов. Защита контактов ( 0 или 5 баллов).

Все точки подключения проводов аудио- или мультимедийной системы к разъемам должны быть защищены от короткого замыкания. Поверхности соединений положительной цепи "+" и контакты всех акустических систем должны быть изолированы токонепроводящими материалами.

Все точки подключения кабелей аудио- или мультимедийной системы к разъемам в местах, где имеется опасность коррозии (динамики в дверных панелях, соединения в моторном отсеке и т.п.) должны быть также защищены и от коррозии.

##### На что обратить внимание:

- Кабели питания и заземления
- Акустические кабели
- Сигнальные кабели
- Кабели устройств управления

Судьи визуально осматривают соединения и сверяют их с документацией. Все ключевые точки соединений должны быть доступны для осмотра или отражены в документации. Защиты требуют все соединения, к которым можно прикоснуться пальцем : "+" аккумулятора и др. Если при физическом осмотре или по фотографиям будет установлено хотя бы одно незащищенное соединение, либо если документация на один из наконечников отсутствует, за этот пункт выставляется 0 баллов.

**Оценки по данному пункту будут выставляться, исходя из здравого смысла!**

##### Примечание:

- Если соединение закрыто съемной панелью (деревянной или пластиковой), оно считается защищенным от короткого замыкания. Однако при этом должна быть предусмотрена и защита от коррозии. Капот двигателя не обеспечивает достаточной защиты!
- Если провод генератора был заменен, его соединение с генератором и аккумулятором должно быть защищено от короткого замыкания.
- Некоторые разъемы акустических систем не требуют дополнительной защиты (например, подпружиненные разъемы, в которых кабель фиксируется винтом).
  - В наконечниках проводов аудио- и мультимедийных систем должны использоваться благородные металлы (позолота, титановое покрытие и т.п.), либо иные средства антикоррозийной защиты (смазка, термоусадочная трубка и т.п.)

#### 4.2.4 Защита проводки от механических повреждений ( 0 или 5 баллов).

Проводка аудиосистемы должна быть защищена от острых металлических кромок, излучения тепла, воздействия влажности, подвижных частей автомобиля, вибрации, износа и т.п.

Во избежание интерференции мы рекомендуем прокладывать кабели вдали от «шумных» компонентов (автомобильной электропроводки, бортовых компьютеров и т.п.), либо тщательно изолировать их.

В местах прохода сквозь металлическую панель провода должны быть защищены втулками и/или защитным рукавом. Это относится и к акустическим проводам, проходящим внутрь дверей.

##### На что обратить внимание:

- Кабели питания и заземления
- Акустические системы
- Сигнальные кабели
- Кабели устройств управления

Судьи визуально осматривают проводку или анализируют ее по документации. Все ключевые точки соединений должны быть доступны для осмотра или отражены в документации. 0 (ноль) баллов по этому пункту начисляется в том случае, если хотя бы один кабель не может быть осмотрен и при этом не отражен в документации, либо если он не защищен от воздействия тепла (например, проложен слишком близко к выхлопной трубе), подвергается механическому воздействию (находится вблизи движущихся механизмов, вентиляторов и т.п.), не имеет надлежащей защиты, и т.д.

#### 4.2.5. Скрытая проводка в салоне (от 0 до 5 баллов).

Все провода системы, расположенные в салоне автомобиля, должны быть скрыты.

##### На что обратить внимание:

- Кабели питания и заземления
- Акустические системы
- Сигнальные кабели (включая провода мультимедийных экранов, пультов ДУ и т.п.)
- Кабели устройств управления

Судьи осматривают проводку с переднего (водительского и пассажирского) сиденья при открытых передних дверях. При прямой посадке не должно быть заметно проводов, проходящих под приборной панелью и идущих в двери. За каждый видимый кабель или пучок проводов снимается 1 балл.

##### Примечание:

- Во внимание принимаются только кабели аудио- или мультимедийной системы.
- К аудио- или мультимедийной системе не относятся портативные навигационные системы и зарядные устройства для телефонов.
- Не принимаются во внимание видимые провода, расположенные позади средней стойки (например, проводка усилителя, расположенного в задней части «универсала»).
- Кабели или жгуты проводов, проходящие внутри пластиковых трубок и другой кабельной арматуры, не считаются скрытыми! Данное правило не распространяется на кабели, входящие в двери через защитные рукава



- Если в эстетических целях провода прикрываются прозрачным материалом, например, оргстеклом (и если это сочетается с общим дизайнерским решением!), такая проводка считается «скрытой».
- Кабели и коннекторы USB и iPOD устройств не оцениваются, если эти устройства не являются источниками сигнала.

**Примечание:**

В категории MultiMedia проводка должна быть невидимой для человека, находящегося на месте, предназначенном для оценки (не обязательно водительском сиденье!)

**4.3. Качество исполнения.**

**4.3.1 Крепление оборудования и монтажных панелей. (от 0 до 20 баллов).**

Все компоненты аудио- или мультимедийной системы должны быть надежно прикреплены к монтажным панелям и / или к корпусу автомобиля. Это требование также относится к аудио- и видеоборудованию, не предназначенному для воспроизведения компакт- диска EMMA (игровые приставки, DVD- плееры и т.п.) Если соответствующее оборудование не установлено в автомобиле, а лишь временно размещается в салоне, оно должно быть извлечено до начала процедуры судейской оценки.

Судьи оценивают установку путем визуального осмотра и по фотографиям. За каждый незакрепленный или не задокументированный компонент (существуют только два варианта: компонент либо закреплен, либо не закреплен), оценка снижается на 3 (три) балла.

**На что обратить внимание:**

**Источники:**

- Управляющие панели
- Источник сигнала
- Black Voxes
- Экраны
- CD / DVD -проигрыватель (чейнджер)
- Внешние ЦАП
- Предусилители
- Пульты ДУ

**Усилители**

**Акустические системы (см. определение ниже)**

**Прочие устройства:**

- Линейные драйверы
- Кроссоверы (пассивные и активные)
- Сигнальные процессоры
- Аккумуляторы (основной и дополнительный)
- Регуляторы зарядки для нескольких аккумуляторов
- Предохранители, держатели предохранителей, дистрибьюторы питания
- Конденсаторы
- Прочие устройства (в том числе, все устройства, через которые проходит сигнал от источника до акустической системы)

**Примечание: Что считается «акустической системой».**

К акустическим системам относятся все устройства воспроизведения звука, подключенные к источнику сигнала или усилителям. Судьи оценивают установку всех акустических систем, в том числе и не используемых (за исключением штатных динамиков, если они не демонтированы, отдельных динамиков навигационной системы и сотовых телефонов). Басовый резонатор

или аналогичное устройство, самостоятельно не производящее звука, но подключенное к системе, приравнивается к акустической системе.

#### Примечания:

1. Оценивая качество крепления компонентов, судьи не применяют чрезмерных усилий. Требования к креплению зависят от веса компонента (твиттер на передней стойке не требует такого же крепления, как корпус сабвуфера в багажнике).
2. Способ крепления не имеет значения - достаточно, чтобы компонент был надежно зафиксирован (например, он может быть привинчен шурупами к деревянной панели, приклеен или приварен к стальной пластине и т.п.).
3. Не проверяется крепление решеток и других защитных элементов.
4. Если источник оснащен съемной подвижной лицевой панелью, в этом месте может быть небольшой люфт. В таком случае судьи удаляют съемный элемент и оценивают крепление оставшейся части.
5. Внешние устройства. Если внешние устройства, которые могут проигрывать CD / DVD EMMA, выключены или отсоединены на момент судейства, то они не будут оценены. Однако участник должен это доказать. Данное правило распространяется и на системы, предназначенные для задних пассажиров.
6. Если компоненты крепятся к заводской (оригинальной) панели и эта панель не закреплена должным образом, баллы будут вычитаться. Например, твиттеры установленные в панель, прикрепленную при помощи клипс, могут иметь небольшой люфт.
7. Грили и другие защитные элементы и панели, без установленных за ними компонентов, не оцениваются.
8. Если компонент крепится к подвижной панели, качество ее крепления определяется в закрытом состоянии. Моторизованные компоненты системы (за исключением панели управления источника сигнала) должны убираться при начале движения или при снятии автомобиля с ручного тормоза. За невыполнение этого требования оценка снижается на 6 баллов.

#### 4.3.2 Охлаждение (от 0 до 5 баллов).

Отдельные компоненты могут требовать дополнительного охлаждения для предотвращения перегрева. Если необходимо, должны быть установлены охлаждающие устройства (вентиляторы, системы водяного охлаждения или кондиционирования воздуха).

**Нуждаться в охлаждении могут следующие компоненты:**

##### Источники:

ГУ  
Black Boxes  
Внешний источник питания  
Внешние ЦАП  
Предусилители

##### Усилители

##### Прочие устройства:

Процессоры сигнала  
Регуляторы зарядки для нескольких аккумуляторов

Судьи оценивают возможность циркуляции воздуха. Баллы по этому пункту начисляются, если участник сделал все необходимое для надежного охлаждения системы (имеются отверстия, вентиляторы, водяное охлаждение и т.п.), либо если компоненты находятся в открытом состоянии.

Если циркуляция воздуха невозможна, а охлаждающие устройства отсутствуют, общий счет участника по данному пункту сокращается на 2 балла (штрафные баллы не начисляются).

**Пример:** Два усилителя в закрытом ящике => снимаются 4 балла

**Примечание:**

Судьи должны убедиться в том, что компонент нуждается в охлаждении. Например, блоки питания, применяемые в современных процессорах и воспроизводящих устройствах, работают с КПД около 90% и не выделяют тепла.

Если охлаждение не требуется, начисляется максимальное количество баллов.

**4.3.3 Защита динамиков (от 0 до 5 баллов).**

Судьи проверяют защиту всех акустических систем (включая сабвуферы в багажном отсеке) от механических повреждений. Диффузор должен быть недоступен для проникновения круглого предмета диаметром 3 см. На каждый динамик должно приходиться не менее одного защитного элемента.

**Примечание:**

- Если защита осуществляется с помощью стержней, отстоящих друг от друга не более чем на 3 см, баллы не вычитаются.
- Натяжные решетки без опоры снизу не считаются достаточной защитой. В этом случае число баллов сокращается.
- Акустические системы, установленные в нишах или закрытых корпусах (если прикосновение к ним исключено), не нуждаются в дополнительной защите.

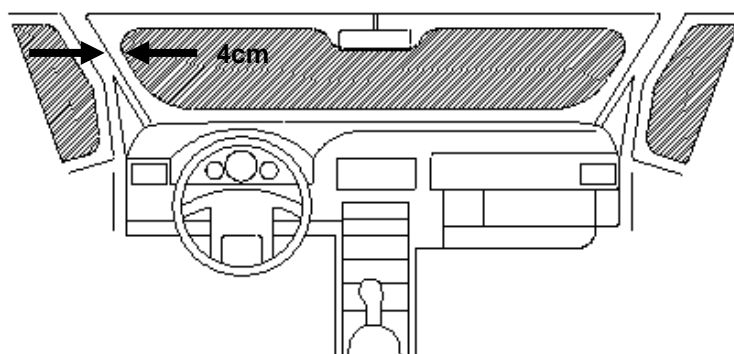
Судьи оценивают защиту акустических систем на основании требований, изложенных выше. Счет снижается на 2 (два) балла за каждый незащищенный динамик. Штрафные баллы при этом не начисляются.

**4.3.4 Нормальная эксплуатация автомобиля (от 0 до 20 баллов).**

Все компоненты системы должны быть установлены таким образом, чтобы их физическое расположение не препятствовало нормальной эксплуатации автомобиля и не причиняло неудобств пассажирам на двух передних сиденьях.

Удобство для двух передних пассажиров определяется следующим образом:

**Обзор с места водителя**



Никакие элементы системы не должны перекрывать зоны, окрашенные темным цветом. 4см. измеряются перпендикулярно линии горизонта от края шелкографии.

Это правило распространяется на компоненты, установленные таким образом, что они перекрывают видимость дороги. Например: за динамики на торпедо, не перекрывающие видимость дороги, баллы не снимаются.

**На что обратить внимание:**

Многие автомобили имеют дополнительные треугольные окна по краям приборной панели (см.рисунок). Если длина и / или высота этих доп. окон меньше половины высоты боковых стекол, в этом случае эти доп.окна считаются декоративными и их можно использовать под инсталляцию. Если же длина и / или высота этих окон больше половины высоты боковых стекол, то на них также распространяется правило 4 см. Замер будет проводиться снаружи автомобиля от края шелкографии.

Некоторые транспортные средства могут быть оборудованы штатными стационарными / выдвижными мониторами / акустическими системами, попадающими в темную зону. В этом случае оценка не снижается.

Во всех других случаях судьи должны убедиться, что монитор не мешает видимости дороги.

**Системы должны обеспечивать следующие условия:**

Место водителя	Место пассажира
<ul style="list-style-type: none"> <li>• Свободный доступ к педалям</li> <li>• Под ногами водителя (ростом от 1,60 до 1,90 м) должно быть достаточно места для работы с педалями и для отдыха левой ступни, когда она не задействована.</li> <li>• Вокруг рук водителя (ростом от 1,60 до 1,90 м) должно быть достаточно места для вращения рулевого колеса</li> <li>• Обзор приборов не должен перекрываться</li> <li>• Ни один элемент инсталляции не должен перекрывать обзор боковых зеркал, независимо от 4-х сантиметровой зоны. Если боковые зеркала установлены не заводским способом, салонное зеркало заднего вида должно давать полный обзор назад.</li> </ul>	<ul style="list-style-type: none"> <li>• Пассажир не слишком высокого роста должен сидеть удобно (обратите внимание на расположение динамиков перед ним (особенно сабвуферов) и на высоту пола под его ногами).</li> </ul>

Судьи оценивают возможность нормальной эксплуатации автомобиля на основании требований, изложенных выше. За каждый компонент, препятствующий нормальной эксплуатации и причиняющий неудобства двум передним пассажирам, снимается 3 (три) балла. Если все компоненты расположены в тех же местах, которые предусмотрены заводом-изготовителем, участник получает максимальные оценки.

Описание в методическом руководстве по судейству инсталляции является действующей редакцией. Со стороны пассажира расстояние для ног не должно быть меньше, чем расстояние между водительским сиденьем и педалями. Замер производится с обоих передних сидений.

**4.3.5 Первое визуальное впечатление от инсталляции (от 0 до 10 баллов).**

Максимальные баллы присваиваются системе, имеющей законченный вид. Система не должна выглядеть незавершенной. Все ее компоненты должны быть установлены надежно и правильно, однако без излишеств. Достаточно простой, аккуратной инсталляции с использованием штатных мест автомобиля, чтобы получить максимальные оценки. При этом нештатные элементы (панели, ящики, стойки и т.п.) должны быть окрашены или обтянуты тканью.

**На что обратить внимание:**

- Источники (от 0 до 2 баллов)
- Динамики (от 0 до 3 баллов)
- Усилители (от 0 до 3 баллов)

- Прочие устройства (в соответствии с вышеописанными требованиями – от 0 до 2 баллов)

Судьи оценивают общее зрительное впечатление, исходя из вышеизложенных требований.

**Скрытые элементы не оцениваются!**

#### 4.4 Дизайн.

##### 4.4.1. Дизайн автомобиля. Салон (от 0 до 10 баллов).

Полная сумма баллов начисляется в том случае, если компоненты аудиосистемы, включая монтажные панели и пр., выполнены в едином стиле. В ходе презентации и в представленных документах участник должен объяснить основные дизайнерские решения, примененные в салоне автомобиля. Если он этого не сделает, судьи сами попросят его объяснить эти идеи.

**Примеры:**

- Примером дизайнерского решения может быть попытка придать салону «заводской» вид, добиваясь впечатления, как будто вся аудиосистема была включена в стандартную поставку автомобиля. В этом случае все компоненты, включая монтажные панели и т.п., не должны выделяться – наоборот, они должны полностью вписываться в исходный вид салона. В оценке судьям могут помочь фотографии «до» и «после» (например, если установлено головное устройство из серебристого металла вместо черного заводского, это приведет к потере баллов!).
- Другой вариант решения – собственный дизайн компонентов, монтажных панелей, декоративных элементов (рамки вокруг динамиков, источника сигнала, пульта ДУ и т.п.). При этом важно, чтобы решение проводилось последовательно и повторялось во всех видимых компонентах, панелях и деталях.
- Допустимо и следующее решение: выделить элементы одного производителя, при этом остальные элементы инсталляции могут быть не столь ярко выделены, но все они в целом должны следовать основной идее. Интерьер может быть футуристическим, факт переделки автомобиля может быть специально подчеркнут.

**На что обратить внимание:**

**Источники** (требования относятся только к компонентам, предназначенным для воспроизведения треков EMMA ( CD, DVD, I-Pod, USB, и т.д.):

- Управляющие панели
- Источник сигнала
- Black Boxes
- Экраны
- CD / DVD-проигрыватель (чейнджер)
- Внешние ЦАП
- Предусилители
- Пульты ДУ

**Усилители**

**Акустические системы**

**Прочие устройства:**

- Линейные драйверы
- Кроссоверы
- Сигнальные процессоры
- Дополнительные аккумуляторы
- Регуляторы зарядки для нескольких аккумуляторов
- Конденсаторы

**На что обратить внимание судьям:**

- За каждый элемент или монтажную панель, не сочетающиеся с выбранной темой счет снижается на 2 (два) балла.
- Судьи оценивают, насколько строго все компоненты инсталляции в пассажирском салоне следуют дизайнерской идее участника.
- Судьи обращают внимание на сочетание материалов, поверхностей, подсветки (за исключением кнопок и элементов дисплея), цветовых решений и т.п. За значительные отклонения сумма баллов снижается на 2 (два) за каждый компонент вместе с монтажной панелью.
- Скрытые элементы не оцениваются.

#### **4.4.2 Дизайн автомобиля. Багажник (от 0 до 10 баллов).**

Полная сумма баллов начисляется в том случае, если компоненты аудиосистемы, включая монтажные панели и пр., выполнены в едином стиле. В ходе презентации и в представленных документах участник должен объяснить основные дизайнерские решения, примененные в багажнике автомобиля. Если идеи не будут очевидны, судьи попросят участника объяснить их.

##### **Примеры:**

- Примером дизайнерского решения может быть попытка придать багажнику «заводской» вид, добиваясь впечатления, как будто вся аудиосистема была включена в стандартную поставку автомобиля. В этом случае все компоненты, включая монтажные панели, не должны выделяться – наоборот, они должны полностью вписываться в исходный вид багажника. В оценке судьям могут помочь фотографии «до» и «после» (например, если виден усилитель, а изначально багажник был совершенно пустым, это приведет к потере баллов).
- Другой вариант решения – собственный дизайн компонентов, монтажных панелей, декоративных элементов (рамки вокруг динамиков, усилителей и т.п.). При этом важно, чтобы решение проводилось последовательно и повторялось во всех видимых компонентах, панелях и деталях.
- Допустимо и следующее решение: выделить элементы одного производителя, при этом остальные элементы инсталляции могут быть не столь ярко выделены, но все они в целом должны следовать основной идее. Багажник может быть футуристическим, факт его переделки может быть специально подчеркнут.

##### **На что обратить внимание:**

**Источники** (требования относятся только к компонентам, предназначенным для воспроизведения треков EMMA ( CD, DVD, I-Pod, USB, и т.д.):

- Black Voxes
- Экраны
- CD / DVD -проигрыватель (ченджер)
- Внешние ЦАП
- Предусилители
- Пульты ДУ

##### **Усилители**

##### **Акустические системы**

##### **Прочие устройства:**

- Линейные драйверы
- Кроссоверы
- Сигнальные процессоры
- Дополнительные аккумуляторы
- Регуляторы зарядки для нескольких аккумуляторов
- Конденсаторы
- Предохранители, держатели предохранителей, дистрибьюторы питания
- Прочее.

#### Как оценивать:

- За каждый элемент или монтажную панель, не сочетающиеся с выбранной темой счет снижается на 2 (два) балла.
- Судьи оценивают, насколько строго все компоненты инсталляции в багажнике следуют дизайнерской идее участника.
- Судьи обращают внимание на сочетание материалов, поверхностей, подсветки (за исключением кнопок и элементов дисплея), цветовых решений и т.п. За значительные отклонения сумма баллов снижается на 2 (два) за каждый компонент вместе с монтажной панелью.
- Скрытые элементы не оцениваются.
- Если в багажнике не установлено оборудование, относящееся к аудиосистеме, оценка не будет снижена. Участник получит максимальное (10) количество баллов.

### 4.5 Мастерство исполнения и бонусы.

#### 4.5.1 Мастерство исполнения. Проводка (от 0 до 10 баллов).

Здесь оценивается качество исполнения и общее впечатление от проводки автомобиля. Если часть проводки скрыта или не отображена в документации, оценка за нее не начисляется. Судьи выставляют оценку только за видимую, либо представленную в документации часть проводки.

**Мастерство исполнения оценивается судьями, исходя из следующих критериев:**

- Соединения, качество соединений ( коннекторы, пайка)
- Как проложены кабели (питание, заземление, акустические, сигнальные и управляющие кабели)? Являются ли решения изящными, логичными и упорядоченными, нет ли "узлов" и т.п.?
- Крепление кабелей ( с равными промежутками, не превышающими 30 см), и качество крепления
- Качество защиты кабелей (независимо от использованного материала). Низшие баллы присваиваются за кабели, проложенные "кое-как под ковриком", высшие - за использование специальных защитных тубингов и других материалов.
- Использование обжимных наконечников (да / нет)
- Использование цветовой маркировки или ярлыков (да / нет)
- Качество проводки, скрытой панелями, крышками и т.д.
- Прочее.

#### Как оценивать:

<b>4-10 баллов</b>	Высокий уровень (см. критерии выше).
<b>1-3 балла</b>	Низкий уровень.
<b>0 баллов</b>	Никаких усилий не было приложено.

#### Примечание:

- Стоимость материалов не представляет интереса (за элемент из литого золота присваивается не больше баллов, чем за тот же элемент из другого металла). Интерес представляет только внешний вид и качество работы, проведенной участником.

#### 4.5.2 Мастерство исполнения. Источники (от 0 до 10 баллов).

Здесь рассматривается качество и внешний вид установки источника(-ов). За скрытые компоненты, и не отраженные в документации, баллы не начисляются. Судьи основывают свои оценки только на видимых или задокументированных компонентах.

В этом разделе оцениваются компоненты, предназначенные для чтения треков ЕММА, цифроаналогового преобразования, управления выбором трека и громкостью звука, вывода сигнала через балансный разъем, или RCA (все то, что предшествует предварительному каскаду внешнего усилителя).

- Управляющие панели
- Источник сигнала
- Black Voxes
- Экраны
- CD / DVD-проигрыватель (ченджер)
- Внешние ЦАП
- Предусилители
- Пульты ДУ

**Мастерство исполнения оценивается судьями исходя из следующих критериев:**

- Качество монтажа. Низшие баллы присваиваются за простое крепление с помощью «язычков», оригинальных клипс и т.п., высшие – за дополнительные кронштейны, болты, винты и т.п. Имеет значение применение в креплении «черных ящиков» и CD / DVD-проигрывателей обычных шурупов или винтовых соединений. Особое внимание уделяется креплению «черных ящиков»!!!
- Выступает ли панель управления, источник сигнала, экран, и т.п.? («да» - низкие баллы, «нет» - высокие).
- Качество исполнения пульта ДУ.
- Использование оригинальных накладных рамок (низкие баллы) или самодельных (высокие).
- Зазоры между фальшпанелью и находящимся в ней элементом (панелью управления, источником сигнала, экраном). Если зазоры по всему периметру одинаковые – высокие баллы, разные – низкие.
- Законченность инсталляции источника сигнала (включая все вышеперечисленные компоненты)
- Прочее.

**Как оценивать:**

**4-10 баллов**                      Высокий уровень (см. критерии выше).

**1-3 балла**                         Низкий уровень.

**0 баллов**                         Никаких усилий не было приложено.

#### **Примечание:**

- Стоимость использованных материалов не представляет интереса (дополнительные баллы не начисляются за использование титановых винтов вместо стальных или углепластика вместо стеклопластика). Интерес представляет только внешний вид и качество работы, проведенной участником.

#### 4.5.3 Мастерство исполнения. Усилители (от 0 до 10 баллов).

Здесь рассматривается качество и внешний вид установки усилителей, монтажных панелей, крышек и кожухов, относящихся к усилителям. За скрытые компоненты, и не отраженные в до-



кументации, баллы не начисляются. Судьи основывают свои оценки только на видимых или задокументированных компонентах.

**Мастерство исполнения оценивается судьями, исходя из следующих критериев:**

- Качество монтажа усилителей (низкие баллы за шурупы, высокие - за болты).
- Качество установки монтажных панелей
- Зазоры между фальшпанелью и находящимся в ней элементом. Если зазоры по всему периметру одинаковые – высокие баллы, разные – низкие.
- Законченность установки усилителей
- Прочее.

**Как оценивать:**

**4-10 баллов**                      Высокий уровень (см. критерии выше).

**1-3 балла**                         Низкий уровень.

**0 баллов**                         Никаких усилий не было приложено.

**Примечание:**

- Стоимость использованных материалов не представляет интереса (дополнительные баллы не начисляются за использование титановых винтов вместо стальных или углепластика вместо стеклопластика). Интерес представляет только внешний вид и качество работы, проведённой участником.
- Если в системе используются внутренние усилители головного устройства, оно оценивается дважды: сначала по пункту "источник", затем по пункту "усилители".

**4.5.4 Мастерство исполнения. Динамики (от 0 до 10 баллов).**

Здесь рассматривается качество и внешний вид установки динамиков, их монтажных панелей и защитных решеток. За скрытые компоненты, и не отраженные в документации, баллы не начисляются. Судьи основывают свои оценки только на видимых или задокументированных компонентах.

**Мастерство исполнения оценивается судьями, исходя из следующих критериев:**

- Крепление акустических систем (низкие баллы за шурупы, высокие - за болты)
- Крепление монтажных панелей и решеток
- Зазоры между фальшпанелью и находящимся в ней элементом. Если зазоры по всему периметру одинаковые – высокие баллы, разные – низкие.
- Законченность инсталляции акустических систем.
- Прочее.

**Как оценивать:**

**4-10 баллов**                      Высокий уровень (см. критерии выше).

**1-3 балла**                         Низкий уровень.

**0 баллов**                         Никаких усилий не было приложено.

**Примечание:**

Стоимость использованных материалов не представляет интереса (дополнительные баллы не начисляются за использование титановых винтов вместо стальных или уг-

лепластика вместо стеклопластика). Интерес представляет только внешний вид и качество работы, проведенной участником.

#### **4.5.5 Мастерство исполнения. Прочие устройства (от 0 до 10 баллов).**

Здесь рассматривается качество и внешний вид установки прочих устройств. За скрытые компоненты, и не отраженные в документации, баллы не начисляются. Судьи основывают свои оценки только на видимых или задокументированных компонентах.

##### **Прочие устройства:**

- Линейные драйверы
- Кроссоверы (пассивные и активные)
- Сигнальные процессоры
- Дополнительные аккумуляторы
- Регуляторы зарядки для нескольких аккумуляторов
- Конденсаторы
- Прочее

##### **Мастерство исполнения оценивается судьями, исходя из следующих критериев:**

- Качество монтажа. Низшие баллы присваиваются за простое крепление с помощью «язычков», оригинальных клипс и т.п., высшие – за дополнительные кронштейны, болты, винты и т.п. Имеет значение применение шурупов или болтов для крепления доп.устройств. Особое внимание уделяется креплению «черных ящиков» и скрытых компонентов!!!
- Выступает ли рамка панели управления? («да» - низкие баллы, «нет» - высокие)
- Использование оригинальных накладных рамок (если таковые имеются), или самодельных.
- Качество крепление монтажных панелей и крышек
- Зазоры между фальшпанелью или крышкой и находящимся в ней элементом. Если зазоры по всему периметру одинаковые – высокие баллы, разные – низкие.
- Законченность инсталляции доп. устройств
- Прочее.

##### **Как оценивать:**

<b>4-10 баллов</b>	Высокий уровень (см. критерии выше).
<b>1-3 балла</b>	Низкий уровень.
<b>0 баллов</b>	Никаких усилий не было приложено.

##### **Примечание:**

- Стоимость использованных материалов не представляет интереса (дополнительные баллы не начисляются за использование титановых винтов вместо стальных или углепластика вместо стеклопластика). Интерес представляет только внешний вид и качество работы, проведенной участником.
- Если внешних дополнительных устройств не имеется, устройство, содержащее фильтр или аудио-процессор (источник сигнала или усилитель), будет оценено дважды.

#### **4.5.6 Общее мастерство инсталляции (от 0 до 10 баллов).**

Здесь рассматривается качество и внешний вид всей инсталляции в целом. За скрытые компоненты, и не отраженные в документации, баллы не начисляются. Судьи основывают свои оценки только на видимых или задокументированных деталях оформления.

### На что обратить внимание:

На все части, принадлежащие установленной системе или непосредственно связанные с ней, но не описанные выше, в частности:

- Качество инсталляции компонентов, скрытых за крышками, панелями, стойками и т.п.
- Внешняя отделка поверхностей (кожа или ткань, окрашивание и т.п.)
- Трещины на пластиковых панелях
- Повреждения компонентов, царапины
- Качество крышек, панелей, ящиков и т.п.
- Прочее.

### Как оценивать:

<b>0-2 балла</b>	Зазоры.
<b>0-2 балла</b>	Царапины и повреждения компонентов.
<b>0-2 балла</b>	Качество обтяжки\покраски деталей.
<b>0-2 балла</b>	Качество работы под крышками, панелями, стойками, и т.д.
<b>0-2 балла</b>	Трещины на панелях.

### Примечание:

Стоимость использованных материалов не представляет интереса (дополнительные баллы не начисляются за использование кожи вместо винила или титана вместо стали). Интерес представляет только внешний вид и качество работы, проведенной участником.

### Относительно категории Любитель и Мастер.

В категориях "Любитель" и "Мастер" раздел «Общее мастерство инсталляции» является суммой всех оценок по критериям, приведенным ниже. Максимальное количество баллов 10.

### Как оценивать:

Судейство аналогично пунктам 4.5.1 – 4.5.5. По каждому пункту начисляется от 0 до 2 баллов.

<b>0-2 балла</b>	Проводка
<b>0-2 балла</b>	Источники
<b>0-2 балла</b>	Усилители
<b>0-2 балла</b>	Динамики
<b>0-2 балла</b>	Дополнительные устройства.

### 4.5.7 Бонусные баллы (от 0 до 30/100 баллов).

У участника имеется возможность заработать бонусные баллы, если он приложил дополнительные усилия, чтобы добиться более высокого качества звука и/или мультимедиа и качества инсталляции. Все бонусные баллы начисляются исходя из здравого смысла.

### В различных категориях бонусные баллы присваиваются при следующих условиях:

Категория	Баллы
Новичок, Любитель, Мастер и Мультимедиа Мастер	Бонусные баллы не присуждаются
SQ Эксперт 6000 и Эксперт	Макс. 30 баллов
SQ Эксперт без ограничений	Макс. 100 баллов
SQ Эксперт OEM	Макс. 15 баллов

Бонусные баллы начисляются только за элементы, относящиеся к аудио/видео системе и соответствуют требованиям судейства инсталляции.

- максимальное количество бонусных баллов составляет 100
- участник вправе на своё усмотрение заявить максимально 50 пунктов, в которых он может получить от 0 до 3-х баллов
- в случае получения по всем заявленным пунктам максимальное количество баллов (150) в протокол участника заносится 100 баллов
- форма заполнения пунктов для получения бонусных баллов находится на официальном сайте EMMA Европа

#### Относительно категории Multimedia:

##### На что обратить внимание:

- Не существует "среднего" балла. Каждый балл присуждается за конкретные достоинства.
- Все автомобили начинают с 0 баллов.
- За каждое решение может быть присвоено до 3 бонусных баллов (счет может быть от 1 до 3)
- Судьи указывают конкретный элемент, за который были начислены бонусные баллы.
- В ходе презентации участник должен указать на специальные решения, заслуживающие бонусных баллов. Судьи не должны самостоятельно искать уникальные особенности системы
- Каждая такая особенность должна быть видна при осмотре или отражена в документации.

##### Как оценивать:

- **Презентация перед судейством (максимум 6 баллов):**

Зрелищные решения, привлекающие внимание посетителей (1-3 балла)

Специальное шоу с участием автомобиля в течение всего дня соревнований (1-3 балла)

- **Эргономика (максимум 3 балла):**

Решения, повышающие эргономику системы и ее безопасное управление при вождении, поощряются дополнительными баллами. Присуждается по одному баллу за элемент, в сумме до 3 баллов.

#### Примечание:

- Судьи проверяют функциональность пульта (пультов) ДУ. В пульте, как минимум, должны иметься следующие функции: громкость, выбор трека, пауза/приглушение звука или включение-выключение системы.
- Источник сигнала перемещен из заводской ниши в место с лучшей видимостью.
- Самостоятельно изготовленный пульт ДУ на рулевом колесе (не OEM-пульт с заводским интерфейсом!!!). Если OEM-пульт был модифицирован, потребуется обязательное подтверждение фотографиями.
- Подсвеченные кнопки пульта.
- Дополнительные пульты ДУ для пассажиров.
- Дополнительные дисплеи для пассажиров
- Прочее.

##### Звук:

- Специальные решения, позволяющие усовершенствовать звуковоспроизводящую или мультимедийную систему (1-3 балла). Важно!: автомобиль оценивается в готовом к движению виде, поэтому шторы и занавески на окнах не допускаются – их следует удалить перед началом судейской оценки (исключение: категория Multi Media)

- Призовые баллы могут начисляться за самостоятельное изготовление кабелей, конструктивное изменение усилителей, замену оптических сигнальных проводов коаксиальными и т.п.
- Прочее.

#### **Инсталляция:**

- Чрезвычайно высокое качество исполнения (от 1 до 3 баллов)
- Дополнительный аккумулятор, располагающийся в салоне, и подключенный к системе установлен в закрытый корпус(1 балл)
- Вентиляция корпуса дополнительного аккумулятора, располагающегося в салоне, и подключенного к системе (1 балл)
- Дополнительные решения, облегчающие обслуживание компонентов (от 1 до 3)
- Дополнительные решения, повышающие безопасность автомобиля (например, если установка экрана или источника сигнала затрудняет доступ к кнопке включения аварийных огней, поощряется перенос этой кнопки в положение, легко доступное для водителя и пассажира). (1 -2 балла)
- Дополнительные решения, облегчающие обслуживание автомобиля, например упрощенный доступ к внутренней части задних фар для смены ламп, к болтам крепления глушителя, бензонасоса и т.п. (1 - 3 балла)
- Руководство по обслуживанию для авторемонтных мастерских с описанием порядка демонтажа инсталляции (1-3 балла).
- Подсветка источника сигнала сочетается со штатной подсветкой, или используемой в других устройствах (1 балл)
- Наличие свободного места в багажнике (от 1 до 3 баллов за полностью свободный багажник)
- Решения, направленные на увеличение срока службы компонентов (от 1 до 3 баллов)
- Применение специальных материалов и технологий (от 1 до 3)
- Решения, направленные на повышение защищенности от кражи оборудования (от 1 до 3).  
Примечание: за установку противоголоной системы призовые баллы не начисляются.
- Оригинальные идеи
- Прочее.

#### **Примечания:**

- Стоимость использованных материалов не представляет интереса.

## **5. Правила ЕММА . Оценка мультимедийных систем (аудио и видео).**

### **MultiMedia категории и классы.**

В категории MultiMedia (Мультимедиа) соревнуются участники, которым интересен не только совершенный звук, но и вся совокупность визуальных и акустических возможностей современных многоканальных форматов воспроизведения.

Эта категория была создана в ответ на растущий интерес к автомобильным мультимедийным системам. Их основная цель – развлечение. Оценка производится по двум параметрам: качество звука / изображения и инсталляция.

В соревнованиях ЕММА MultiMedia предусмотрены три категории без деления на классы.

#### **5.1.1 ЕММА MultiMedia Новичок (ММ Experienced)**

MultiMedia Новичок – начальная категория: именно с нее начинается участие в соревнованиях автомобильных мультимедийных систем. Оценка ограничивается базовым анализом качества звучания и безопасности (инсталляция).

Эта категория удобна для всех участников, представляющих системы с хорошим звучанием, изображением, и качественной инсталляцией. Оценка инсталляции проводится упрощенно, по нескольким критериям: особого мастерства здесь не требуется. Для оценки звука применяется несколько треков официального диска EMMA-MultiMedia DVD. Квалифицированная помощь судей и других участников поможет выступающим в этой категории улучшить качество инсталляции, изображения и звука, и перейти в категорию Любитель.

Поскольку в этой категории проводятся национальные и европейские финалы, у участников появляется возможность общения с людьми, разделяющими их увлеченность, и на международном уровне. Иногда участие важнее победы. Здесь вам будут рады!

**Участник вправе выступать в данной категории, если он соответствует всем нижеперечисленным условиям:**

Эта категория открыта для всех, кто хочет участвовать в соревнованиях EMMA.

- Представленная к участию в соревнованиях электронная система приобретена в розничной торговой сети. Бывшая в употреблении система может быть приобретена у частных лиц. По требованию официальных лиц должно быть представлено подтверждение покупки системы (например, чек торговой организации).

**Помимо этого:**

- В этой категории запрещается использование заказных усилителей и иных активных компонентов с внутренними модификациями (например, с измененной электрической схемой).
- Запрещено использование динамиков центрального канала и / или динамиков окружающего звука.
- В категории EMMA MultiMedia Новичок проводятся только национальные Чемпионаты.

**Классы:**

- EMMA MultiMedia Новичок (один класс).

**Порядок вынесения решений:**

- Один судья EMMA MultiMedia оценивает качество звука и изображения. Оценка громкости и перемещения 360°, и эффектов Surround не проводится, что позволяет представлять на соревнованиях стереосистемы с экраном и проигрывателем DVD.
- Один судья EMMA оценивает инсталляцию в соответствии с таблицей, приведенной на последней странице.

Судейство производится в Dolby Digital 2.0. Тыловая акустика должна быть отключена.

### **5.1.2 EMMA MultiMedia Мастер (MM Master).**

Категория EMMA MultiMedia Мастер – следующий шаг по отношению к EMMA MultiMedia Новичок. Здесь еще более строго оценивается инсталляция. Качество звучания и изображения оцениваются по максимальному числу критериев.

Участникам предоставляется квалифицированная оценка звука, изображения, и инсталляции в системах с указанием возможных путей устранения недостатков.

**Эта категория открыта для всех, кто хочет участвовать в соревнованиях EMMA.**

**Помимо этого:**

- В этой категории допускается использование модифицированного или самостоятельно изготовленного оборудования.
- В категории EMMA MultiMedia Мастер проводятся национальные и международные чемпионаты.

**Классы:**

- EMMA MultiMedia Мастер (один класс)

**Порядок вынесения решений:**

- Один судья EMMA MultiMedia оценивает качество звучания и изображения в соответствии с таблицей, приведенной на последней странице.
- Один судья EMMA оценивает инсталляцию в соответствии с таблицей, приведенной на последней странице.

**5.1.3 EMMA MultiMedia Эксперт (MM Expert).**

EMMA MultiMedia Эксперт – высший из возможных уровней. Здесь участвуют сложные и совершенные системы.

Поскольку любая инсталляция и любое качество звука может быть усовершенствовано, в этой категории судьи также консультируют участников по поводу улучшений, которые могут быть внесены в их системы.

**Помимо этого:**

- В этой категории допускается использование модифицированного или самостоятельно изготовленного оборудования.
- В категории EMMA MultiMedia Эксперт проводятся национальные и международные чемпионаты.
- Максимальное количество бонусных баллов равняется 30-ти.

**Классы:**

- EMMA MultiMedia Эксперт (один класс)

**Порядок вынесения решений:**

- Один судья EMMA MultiMedia оценивает качество звучания и изображения в соответствии с таблицей, приведенной на последней странице.
- Один судья EMMA оценивает инсталляцию в соответствии с таблицей, приведенной на последней странице.

**5.2 Общие правила оценки мультимедийных систем.**

Категория MultiMedia была создана в ответ на растущий интерес к автомобильным мультимедийным системам. Основная цель здесь - развлечение!

Оценка качества звука и изображения мультимедийных устройств отличается от оценки аудиосистем и основывается на других принципах.

Участник самостоятельно выбирает место, с которого оценивается звук. Это должно быть полноценное автомобильное сиденье, соответствующее всем нормам безопасности. Например, нельзя установить в задней части микроавтобуса театральное кресло, не оборудованное ремнями безопасности.

При желании участник может закрыть все окна шторками, чтобы снизить уровень внешнего освещения и позволить судьям лучше оценить качество изображения. Это допускается при проведении соревнований как под открытым небом, так и в помещениях.

Описание официального DVD-диска прилагается к настоящим Правилам. ЕММА оставляет за собой право менять его в течение сезона. В этом случае обновленная информация будет опубликована на веб-сайте [www.emmanet.com](http://www.emmanet.com) , [www.emma-russia.ru](http://www.emma-russia.ru).

**Оценка производится по 5 категориям (максимальная сумма 316 баллов):**

- 5.3 Звуковая сцена и окружающее пространство (макс. 105 баллов)
- 5.4 Тональная точность (макс. 135 баллов)
- 5.5 Качество изображения и удовольствие от просмотра и прослушивания (макс. 70 баллов)
- 5.6 Удобство эксплуатации (макс. 6 баллов)
- 5.7 Снижение оценки

**Максимальная сумма 316 баллов.**

### **5.2.1 Dolby Digital 5.1 в системах Stereo (2.1)**

Официальный диск ЕММА закодирован в Dolby Digital 5.1. В классах, где оценка производится в стерео (2.1), тыловая акустика должна быть отключена. Динамики центрального канала запрещены.

### **5.2.2 Проверка подключения зарядного устройства.**

**Аналогично главе 3.3.1 в оценке SQ.**

## **5.3 Звуковая сцена и окружающее пространство.**

### **5.3.1 Уровень громкости 360° (от 0 до 25 баллов).**

В ходе этого теста определяется, насколько точно система передает уровень громкости звука со всех сторон от слушателя. При перемещении звука вокруг слушателя уровень громкости не должен меняться. Например, уровень не должен меняться, когда автомобиль проезжает слева направо, или когда поезд движется из-за спины слушателя вперед.

**Как оценивать:**

<b>20-25 баллов</b>	Нет изменений уровня.
<b>15-19 баллов</b>	Незначительная неточность уровня.
<b>10-14 баллов</b>	Заметная неточность уровня.
<b>5-9 баллов</b>	Многочисленные неточности.
<b>0-4 балла</b>	Полное несоответствие требованиям.

### **Примечание:**

В полной мультимедийной системе (звук 5.1) часть звуковой картины располагается за спиной слушателя. Если звука сзади не слышно, то участнику будет начислено от 5 до 14 баллов (в зависимости от остальных характеристик системы).

**Пример оценки окружающего звука:**

Идеальный звук спереди, но без эффекта окружения: 10-14 баллов (заметная неточность уровня).

Уровень центрального канала слишком низок (высок), эффект окружения отсутствует: 5 - 9 баллов (многочисленные неточности).



### 5.3.2 360° Перемещение (от 0 до 25 баллов).

При перемещении звука вокруг слушателя, движение должно быть плавным и незаметным, без рывков и провалов. Например, звук перемещается плавно и реалистично, когда автомобиль проезжает слева направо, или когда поезд движется из-за спины слушателя вперед.

#### Как оценивать:

<b>20-25 балла</b>	Движение звука ровное, без заметных рывков.
<b>15-19 балла</b>	Небольшие рывки звука.
<b>10-14 балла</b>	Заметные рывки звука.
<b>5-9 балла</b>	Резкий переход от одного динамика к другому.
<b>0-4 балла</b>	Движение не ощущается (монофония).

#### Примечание:

В полной мультимедийной системе (звук 5.1) часть звуковой картины располагается за спиной слушателя. Если звука сзади не слышно, то участнику будет начислено от 5 до 14 баллов (в зависимости от остальных характеристик системы).

#### Пример оценки окружающего звука:

Идеальный звук спереди, но без эффекта окружения: 10-14 баллов (заметные рывки).  
Звук центрального канала нечеткий, эффект окружения отсутствует: 5-9 баллов (резкий переход от одного динамика к другому).

### 5.3.3 Звучание в окружающем пространстве. Сабвуфер (от 0 до 10 баллов).

Представьте себе глубокий бас, наполняющий комнату. Он должен прослушиваться (и физически ощущаться) по всему помещению, но точное местонахождение его источника должно оставаться неопределенным. Это диаметрально противоположно требованию, предъявляемому к судейству SQ, где в идеале бас должен доноситься с виртуальной сцены, расположенной перед слушателем.

Канал низкочастотных эффектов LFE (Low Frequency Effects) – важнейший компонент мультимедийного оборудования. Поэтому тональная интеграция сабвуфера/системы LFE должна оцениваться отдельно. При переходе от басов и LFE к другим регистрам (обычно на уровне 50-100 Гц) не должно возникать всплесков или резких перепадов громкости.

Высокая оценка начисляется за бас, который можно услышать (и физически ощутить), но нельзя локализовать.

#### Как оценивать:

<b>10 баллов</b>	Идеальная интеграция сабвуфера/низкочастотных эффектов.
<b>7-9 баллов</b>	Почти отлично (серьезные недостатки отсутствуют).
<b>4-6 баллов</b>	Имеется явный недостаток (бас гулкий, легко локализуемый, с заметными провалами и пиками и т.п.).
<b>1-3 балла</b>	Множественные недостатки, дребезжание.
<b>0 баллов</b>	Отсутствие сабвуфера/низкочастотных эффектов.

### 5.3.4 Звучание в окружающем пространстве. Фронтальная звуковая сцена (от 0 до 10 баллов).

Оценивается соответствие звуковой сцены к видеоряду. Высокие баллы начисляются, если звуковая сцена согласована с изображением на мониторе по горизонтали, вертикали и глубине.

Должно быть ощущение «где вижу, там и слышу». Оцените, насколько система способна создать эффект присутствия, вовлеченности в действие. В идеале расстояние до звуковой сцены должно быть равно расстоянию до экрана.

#### Баллы вычитаются, если:

- Экран низко расположен в центре салона, а звуковая сцена - выше приборной панели.
- Звук центрального канала смещен относительно экрана (звук воспроизводится в стороне от экрана).
- Звук и изображение не совпадают по глубине (например, экран расположен в подголовнике переднего сиденья, а звук в районе приборной панели)
- Высота звуковой сцены нестабильна.
- Узкая передняя звуковая сцена (небольшое расстояние между левым и правым краем, см. то же требование, что и для SQ).
- Плохая синхронизация звука и изображения (например, слова звучат не одновременно с движением губ)

#### Примечание:

- Ширина звуковой сцены не зависит от размеров экрана. Небольшой экран не является оправданием для сжатой сцены.
- В этом тесте качество изображения не оценивается.

#### Как оценивать:

<b>10 баллов</b>	Отличная фронтальная звуковая сцена.
<b>7-9 баллов</b>	Почти отлично (серьезные недостатки отсутствуют).
<b>4-6 баллов</b>	Имеется серьезный недостаток (звук локализуется отдельно от изображения, изображение и звук не синхронизированы, звуковая сцена нестабильна, и т.п.).
<b>1-3 балла</b>	Многочисленные неточности.
<b>0 баллов</b>	Фронтальная звуковая сцена отсутствует (звук раздается только сзади).

### 5.3.5 Звучание в окружающем пространстве. Эффект «surround» (от 0 до 10 баллов).

Высокие баллы начисляются, если создается впечатление, что за спиной слушателя находится большое пространство. Обратите внимание на расстояние до «окружающей звуковой сцены».

#### Как оценивать:

<b>10 баллов</b>	Отличный эффект окружающего звука.
<b>7-9 баллов</b>	Почти отлично (серьезные недостатки отсутствуют).

<b>4-6 баллов</b>	Эффект окружающего звука выражен неотчетливо или окружающий звук резко отличается от фронтального.
<b>1-3 балла</b>	Эффект окружения трудно определить.
<b>0 баллов</b>	Окружающий звук отсутствует (звук раздается только спереди).

### **5.3.6 Разделение каналов (от 0 до 25 баллов).**

В общих чертах это похоже на проверку локализации звуковых образов в соревнованиях по качеству звука (SQ). Система должна четко выстроить звуковую картину в соответствии и изображением на экране. Обратите внимание на фокусировку и разделение звуковых образов. Определите, насколько точно разделяются левые и правые каналы окружающего звука.

#### **Примечание:**

Важнее всего добиться раздельного формирования образов во фронтальной звуковой сцене. Незначительные погрешности в локализации тыловых звуковых образов более приемлемы и не влекут за собой столь значительного снижения оценки.

#### **Как оценивать:**

<b>20-25 баллов</b>	Четкая локализация звуковых образов у всей системы.
<b>15-19 баллов</b>	Окружающий звук недостаточно точно сфокусирован или локализован.
<b>10-14 баллов</b>	Фронтальный звук недостаточно точно сфокусирован или локализован.
<b>5-9 баллов</b>	Диалоги центрального канала неточно сфокусированы или локализованы.
<b>0-4 балла</b>	Разделение звука не выражено.

### **5.4 Тональная точность и спектральный баланс.**

Аудиосистема должна воспроизводить запись реалистично и как можно ближе к оригиналу. Если это «живая» запись, она и должна звучать соответственно, если студийная – ее звук должен максимально отражать замысел звукорежиссера. Судьи EMMA во время тренинга изучают официальный диск Multimedia DVD, поэтому они знают, как он создавался и как должен звучать. Этот диск позволяет определить тональную точность в четырех регистрах:

- Бас
- Мидбас
- Средние частоты
- Высокие частоты

а также общий спектральный баланс во всем воспроизводимом диапазоне частот.

При оценке тональной точности судьи концентрируются непосредственно на вышеперечисленных частотных диапазонах, не обращая пока внимания на общую сбалансированность всего звукового спектра.

При оценке общего спектрального баланса судьи определяют правильность сочетания регистров при создании звуковой картины, максимально близкой к исходной, записанной на диске EMMA Multimedia DVD.

<b>5.4.2 от 0 до 15 баллов</b>	<b>Бас</b>
<b>5.4.2 от 0 до 15 баллов</b>	<b>Мидбас</b>
<b>5.4.2 от 0 до 15 баллов</b>	<b>Средние частоты</b>
<b>5.4.2 от 0 до 15 баллов</b>	<b>Высокие частоты</b>

Определите тональную точность системы. Может ли она реалистично воспроизводить звук? Помните, что на DVD может быть записана избыточная звуковая информация. Тональная чистота мультимедийной системы не во всем аналогична той же характеристике при тестировании SQ.

Дополнительные сведения о тональной точности (при воспроизведении музыки) приводятся в главе об оценке SQ.

Тональная точность окружающего звука и фронтальной сцены может быть различной: не обязательно в ней присутствуют все частоты, это зависит от записанной информации.

#### Как оценивать:

<b>15 баллов</b>	Отлично.
<b>13-14 баллов</b>	Очень хороший звук, почти отлично.
<b>10-12 баллов</b>	Хороший звук, почти без ошибок.
<b>7-9 баллов</b>	Звук среднего качества.
<b>4-6 баллов</b>	Плохое качество звука или серьезные ошибки.
<b>1-3 балла</b>	Неприемлемо грубое звучание.
<b>0 баллов</b>	Звук отсутствует.

#### 5.4.1 Спектральный баланс

#### 5.4.2 Общий спектральный баланс – нормальная громкость (от 0 до 15 баллов).

#### 5.4.3 Общий спектральный баланс – высокая громкость (от 0 до 15 баллов).

Сравните общий спектральный баланс на нормальной и высокой громкости. На низкой громкости спектральный баланс не оценивается.

Дополнительные сведения о спектральном балансе приводятся в главе об оценке SQ.

#### Как оценивать:

<b>15 баллов</b>	Отлично.
<b>13-14 баллов</b>	Очень хороший баланс, реалистичное звучание, почти отлично.
<b>10-12 баллов</b>	Хороший баланс с незначительными отклонениями (приукрашиванием).
<b>7-9 баллов</b>	Посредственный баланс, отклонения, окрашивание звука (например, чересчур акцентированные высокие частоты).
<b>4-6 баллов</b>	Плохой баланс, одни регистры явно перекрываются другими.
<b>1-3 баллов</b>	Неприемлемый баланс, невозможно определить, передаются ли вообще все регистры.
<b>0 баллов</b>	Звук отсутствует.

#### 5.4.4 Голос / согласование тембра (от 0 до 25 баллов).

Тембр звука не должен меняться при перемещении источника. Все динамики акустической системы должны обеспечивать согласованное воспроизведение. Например, низкий мужской голос при движении от левого края к центру звуковой сцены не должен превратиться в детский.

**Примечание:**

Важнее всего добиться стабильности тембра во фронтальной звуковой сцене. Незначительные тембральные отклонения в окружающей звуковой сцене более приемлемы и не влекут за собой значительного снижения оценки.

**Как оценивать:**

<b>20-25 баллов</b>	Превосходное тембральное согласование всей системы.
<b>15-19 баллов</b>	Незначительное отклонение тембра окружающего звука.
<b>10-14 баллов</b>	Несо согласованность тембра окружающего звука.
<b>5-9 баллов</b>	Небольшая несо согласованность тембра во фронтальной сцене.
<b>1-4 балла</b>	Несо согласованность тембра во фронтальной сцене.

**Примечание:**

- Согласование тембра оценивается только для тех акустических систем, которые слышны. В частности, если не слышен звук тыловых динамиков, сумма баллов будет снижена в других разделах.

**5.5 Качество изображения и общее впечатление.**

Если установлено несколько мониторов, участник сам указывает тот, который будет использован для тестирования. Во время тестирования включается только один монитор!

**5.5.1 Детализация и разрешение (от 0 до 15 баллов).**

Оцените передачу всех нюансов изображения. Экран должен обладать достаточным разрешением для создания реалистичного изображения. Обратите внимание на мелкие детали (волосы, капли воды и т.п.). Отдельные пиксели не должны быть заметны.

**Примечание:**

Не всегда большой экран является преимуществом. Для большого экрана требуется более высокое разрешение.

- Баллы снимаются при неправильно выбранном формате изображения (сжатое, растянутое изображение: формат 4:3 на экране масштабом 16:9).
- Это не относится к категории ММ Новичок.

**Как оценивать:**

<b>13-15 баллов</b>	Отличное, очень реалистичное изображение.
<b>9-12 баллов</b>	Почти отлично (серьезные недостатки отсутствуют).
<b>6-8 баллов</b>	Среднее качество/ имеется очевидный дефект.
<b>1-5 баллов</b>	Качество ниже среднего или несколько дефектов.
<b>0 баллов</b>	Изображение отсутствует.

### 5.5.2 Контрастность и яркость (от 0 до 15 баллов).

Оцените передачу деталей на темных и светлых участках изображения. Например, облака в небе, движущиеся предметы в тени, автомобиль на ночной улице и т.п.

**Как оценивать:**

<b>13-15 баллов</b>	Отличное, очень реалистичное изображение.
<b>9-12 баллов</b>	Почти отлично (серьезные недостатки отсутствуют).
<b>6-8 баллов</b>	Среднее качество/ имеется очевидный дефект.
<b>1-5 баллов</b>	Качество ниже среднего или несколько дефектов.
<b>0 баллов</b>	Изображение отсутствует.

### 5.5.3 Цветопередача (от 0 до 15 баллов).

Оцените качество цветопередачи. Цвета не должны быть тусклыми, или неестественно насыщенными. Обратите внимание на «жирные» пятна, характерные для чрезмерно контрастных изображений.

**Как оценивать:**

<b>13-15 баллов</b>	Отличное, очень реалистичное изображение.
<b>9-12 баллов</b>	Почти отлично (серьезные недостатки отсутствуют).
<b>6-8 баллов</b>	Среднее качество/ имеется очевидный дефект.
<b>1-5 баллов</b>	Качество ниже среднего или несколько дефектов.
<b>0 баллов</b>	Изображение отсутствует.

### 5.5.4 Удовольствие от просмотра и прослушивания (от 0 до 25 баллов).

Оцените общее впечатление от мультимедийного просмотра с учетом видеоряда и звука. Этот раздел аналогичен оценке «Удовольствие от прослушивания» в соревнованиях SQ.

Внимательно изучите изображение и звук мультимедийной системы.

Не обращайте внимания на установку и дополнительные устройства (такие как, например, машинка для изготовления поп-корна, автоматические шторы перед экраном и т.п.) - все это будет оцениваться судьями по установке.

Хорошая мультимедийная система должна создавать такой же эффект присутствия, какой возникает в хорошем кинотеатре. Помните, что во многих фильмах эффекты бывают «сильнее, чем в жизни» (очень громкие шумы, мощные взрывы, свист пуль рядом с головой зрителя).

**Начните со средней оценки, а затем добавляйте баллы за все то, что делает впечатление от мультимедийного просмотра более ярким. Например:**

- слушать и смотреть действительно приятно
- звук отличается хорошей динамикой
- реалистичное изображение
- убедительные низкочастотные эффекты (LFE) – старт ракеты, взрывы, шум лопасти большого вертолета над головой...

**Вычитите баллы за все, что делает просмотр менее приятным, например:**

- недостаточная тональная точность и спектральный баланс
- некачественное, нереалистичное изображение
- некачественное, искусственное звучание
- механические шумы автомобиля
- слишком маленький экран, не позволяющий рассмотреть детали изображения
- отсутствие окружающего звука

**Как оценивать:**

<b>21-25 баллов</b>	Отлично.
<b>15-20 баллов</b>	Почти отлично.
<b>10-14 баллов</b>	Средний уровень.
<b>5-9 баллов</b>	Ниже среднего.
<b>1-4 балла</b>	Удовольствие от прослушивания и просмотра отсутствует.
<b>0 баллов</b>	Звук отсутствует.

## 5.6 Удобство эксплуатации.

### 5.6.1 Эксплуатация системы (от 0 до 6 баллов).

Мультимедийная система может быть очень сложной, состоять из множества компонентов, однако она должна быть простой в управлении и эксплуатации. 2 балла вычитается, например, если используется несколько отдельных пультов ДУ (например, один для монитора, другой для регулировки громкости, третий для проигрывателя DVD), если для включения/выключения всей системы необходимо нажать несколько кнопок, если сиденье, с которого осуществляется оценка, расположено неудобно и т.п.

Для судьи должно быть очевидным, каким образом оценивать систему, как перейти к другому разделу диска, отрегулировать громкость и т.п. Управление с сиденья судьи должно осуществляться без усилий.

**Оценивать необходимо только те органы управления, которые необходимы для тестирования:**

- Регулятор громкости + / -
- Навигация по меню DVD
- Включение-отключение всех устройств, используемых при судействе: источник сигнала, усилители, мониторы и т.п.
- Прочее

#### Примечание:

- Если все необходимые органы управления имеются в источнике сигнала, но при этом локализованы в разных местах, это судится как один орган управления. Например, если на проигрывателе имеются выдвижной сенсорный экран, на котором есть регулятор громкости и кнопки навигации, а кнопка питания располагается отдельно на корпусе.
- Пульт ДУ не обязательно должен быть жестко закреплен.

**Как оценивать:**

<b>6 баллов</b>	Все управление системой осуществляется с одного устройства.
-----------------	---

<b>4 балла</b>	Используются два устройства управления (например, одно для монитора, другое для головного устройства).
<b>2 балла</b>	Используются три устройства управления (например, одно для монитора, другое для головного устройства, третье для проигрывателя DVD).
<b>1 балл</b>	Имеется 4 или более устройств (низший балл, при условии, что системой вообще можно управлять).
<b>0 баллов</b>	Управлять системой невозможно.

**Пример:**

Управление головным устройством и остальными компонентами осуществляется с одного пульта, однако монитор отключается отдельной кнопкой: 4 балла.

## 5.7 Коррекция оценки.

Детальное описание оценки шумов приводится в разделе о качестве звука (п. 3.9).

### 5.7.1 Тест на отключенном двигателе. Шум переключения (от -6 до 0 баллов).

Оцениваются шумы при включении- выключении системы, при изменении уровня громкости, смене трека или нажатии кнопок быстрой перемотки вперед и назад. Для проверки может использоваться любой трек, кроме технических.

**Возможные шумы:**

Шумы включения / выключения, щелчки, хлопки, а также щелчки переключения, раздающиеся при регулировке громкости или смене трека, слышимые в динамиках системы. Шумы органов настройки при цифровом поиске и пошаговом выборе программ характерны для отдельных источников сигнала. Они не могут быть устранены при инсталляции, однако приемлемыми не считаются. За эти шумы баллы участника сокращаются

**Коррекция оценки (штрафные баллы)**

<b>0 баллов</b>	Шумы отсутствуют.
<b>-1 – 2 балла</b>	Шумы едва заметны.
<b>-3 – 4 балла</b>	Шумы отчетливо заметны.
<b>-5 – 6 баллов</b>	Шумы причиняют неудобство.

### 5.7.2 Тест на отключенном двигателе. Системные шумы (от -6 до 0 баллов).

Оцениваются любые шумы, не записанные на официальном DVD EMMA, и возникающие в аудиосистеме или по причинам, связанным с аудиосистемой, автомобилем и его устройствами. Для проверки может использоваться любой трек, кроме технических.

**Возможные шумы:**

Низкий гул, шипение, гудение, потрескивание, низкочастотные шумы, дребезжание панелей, шум вентиляторов, другие механические шумы.

## Примечание:



- Штрафные баллы не начисляются за механические шумы, например, от срабатывания реле или подъема моторизованной панели.

#### Коррекция оценки (штрафные баллы)

<b>0 баллов</b>	Шумы не слышны.
<b>-1 – 2 балла</b>	Шумы едва заметны.
<b>-3 – 4 балла</b>	Шумы отчетливо заметны.
<b>-5 – 6 баллов</b>	Шумы причиняют неудобство.

#### 5.7.3 Тестирование с работающим двигателем (от -6 до 0 баллов).

Оцениваются шумы, происходящие от механического и электротехнического оборудования, но слышные через динамики при включении-отключении аудиосистемы. Для проверки может использоваться любая трек, кроме технических. Судьи прослушивают шумы при средней и высокой громкости. Если шум увеличивается, со счета участника может быть списано до 6 баллов.

#### Возможные шумы:

Шумы генератора, зажигания, наводки от устройств управления и т.п.

#### Коррекция оценки (штрафные баллы)

<b>0 баллов</b>	Шумы не слышны.
<b>-1 – 2 балла</b>	Шумы едва заметны.
<b>-3 – 4 балла</b>	Шумы отчетливо заметны.
<b>-5 – 6 баллов</b>	Шумы причиняют неудобство.

#### Примечание:

- По требованию участника система может быть отключена перед пуском двигателя.
- Если двигатель не запускается из-за разряженного аккумулятора, участнику предоставляются 3 минуты для запуска двигателя. За это оценка сокращается на 3 балла. Если в течение 3 минут двигатель запустить не удастся, оценка сокращается на максимальную величину (6 баллов).
- Судьи должны определить, происходит ли шум от самой системы. Часто двигатель производит гул, вызванный работой различных устройств (турбонагнетателя, вращающегося генератора и т.п.). Для этого необходимо подвинуться ближе к акустической системе (не для оценки уровня шумов, а только для определения их причины). Если судьи не уверены в том, что прослушивается именно шум генератора, штрафные баллы не начисляются.
- В случае если двигатель автомобиля работает слишком громко, и шум в системе не возможно проверить, в пункте “Тестирование при включенном двигателе” будет снято максимальное количество баллов.

#### 5.7.4 Помехи на экране (от -6 до 0 баллов).

Посмотрите, не заметно ли на экране шумов, мерцания, помех и т.п. особенно при включенном двигателе.

#### Коррекция оценки (штрафные баллы)

<b>0 баллов</b>	Шумы отсутствуют.
<b>-1 – 2 балла</b>	Шумы едва заметны.
<b>-3 – 4 балла</b>	Шумы заметны.
<b>-5 – 6 баллов</b>	Изображение теряется в помехах.

**Примечание:**

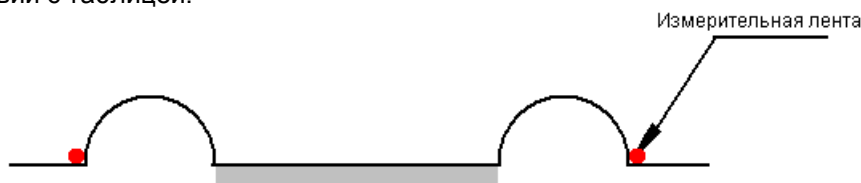
- Оценка снижается за неправильно выбранный формат изображения, например, при просмотре ролика 4:3 на экране 16:9.

## 6. Лига звукового давления EMMA (ESPL).

Лига звукового давления EMMA объединяет участников, которые (помимо прочего) стремятся добиться максимальной громкости звука в своих автомобилях, не забывая при этом о безопасности и аккуратном внешнем виде инсталляции.

**Чтобы обеспечить равные условия всем участникам, количество сабвуферов регулируется следующим образом:**

- Одним вуфером считается отдельный динамик диаметром 10" (25 см). Поскольку не все инсталляции включают 10-дюймовые вуферы, при подсчете применяется следующее соответствие диаметра вуферов их количеству
- Если сабвуфер определенного размера или формы не внесен в помещенную ниже таблицу, измеряется его периметр, после этого вуфер классифицируется в соответствии с таблицей.



Число вуферов	Размер вуфера		Класс	Длина окружности
1x	25 см = 10"	=	1 вуфер	78,5 см
1x	30 см = 12"	=	2 вуфера	94,2 см
3x	20 см = 8" / 6"x9"	=	2 вуфера	62,8 см (для 8")
1x	38 см = 15"	=	3 вуфера	119,3 см
1x	46 см = 18"	=	4 вуфера	144,4 см

**Соревнования ESPL проводятся в категориях:**

### 6.1.1 ESPL Любитель.

ESPL Любитель – следующий этап после ESPL Новичок. Судейство представленных систем проводится по более сложным критериям, а в интерьере автомобиля допускаются более серьезные изменения.

Участникам предоставляется квалифицированная оценка звукового давления и инсталляции в их системах с указанием возможных путей устранения недостатков.

**Участник вправе выступать в данной категории, если он соответствует всем нижеперечисленным условиям:**

- Эта категория открыта для всех!

**Помимо этого:**

- В категории ESPL Любитель проводятся национальные и международные чемпионаты.

**Правила для всех классов ESPL Любитель:**

- Аудиосистема может быть инсталлирована профессиональным установщиком.
- Автомобиль должен быть зарегистрирован.
- У автомобиля водительское и пассажирское сиденья (или им подобные – спортивные и так далее) должны быть установлены оригинальным способом.
- Ограничения по напряжению: не более 14,6 В.
- В этой категории запрещается использование заказных усилителей и иных активных компонентов с внутренними модификациями (например, с измененной электрической схемой).
- На каждый фактически установленный сабвуфер должно приходиться не более двух каналов усиления (два канала, объединенных в один, считаются одним каналом).
- Всё оборудование аудиосистемы должно находиться в автомобиле – прицепы и подобное запрещены.

**Классы:**

- ESPL Любитель багажник 2 - 2 вухера
- ESPL Любитель багажник 4 - 4 вухера
- ESPL Любитель стойка В
- ESPL Любитель багажник без ограничений

**Дополнительные правила для классов ESPL Любитель багажник 2, 4, без ограничений:**

- Сабвуферы (включая их корпуса, порты и прочее) не должны выступать над верхней частью оригинальных задних сидений (подголовники не учитываются!). Кроме того, сабвуфер и части его корпуса должны располагаться в зоне оригинального багажника.
- Задние сиденья должны быть закрыты и установлены в вертикальном положении (90 градусов или больше). Корпус сабвуфера может быть установлен до этого положения.
- Салон автомобиля до задней стойки (стойка С) должен выглядеть как "оригинальный".
- Динамики могут быть установлены от задней стойки (С) вперед где угодно, но должны быть обрезаны по частоте и играть не ниже 100 Гц.
- Автомобиль может быть умеренно задемпфирован (шумо, вибро изолирован), до 5 мм толщины материалов. Если используется пенополиуретан, бетон и т.д. автомобиль должен участвовать в соответствующем классе выше, где допускается дополнительное демпфирование.
- Источник звука (ГУ) должен быть установлен и закреплён в автомобиле.

**6.1.2 ESPL Любитель стойка В без ограничений.**

**Дополнительные правила для ESPL Любитель стойка В:**

- Сабвуферы (включая их корпуса, порты и прочее) не должны выступать над верхней частью оригинальных задних сидений (подголовники не учитываются!). Кроме того, сабвуфер и части его корпуса должны располагаться за средними стойками (стойка В).
- Салон автомобиля до средней стойки (стойка В) должен выглядеть как "оригинальный".
- Динамики могут быть установлены от средней стойки (В) вперёд где угодно, но должны быть обрезаны по частоте и играть не ниже 100 Гц.
- Автомобиль может быть умеренно задемпфирован (шумо, вибро изолирован), до 5 мм толщины материалов. Если используется пенополиуретан, бетон и т.д. автомобиль должен участвовать в соответствующем классе выше, где допускается дополнительное демпфирование.
- Источник звука (ГУ) должен быть установлен и закреплён в автомобиле.

#### **Дополнительные правила для ESPL Мастер стойка В без ограничений:**

- Максимальное количество сабвуферов в классе Мастер стойка В - 16 шт.(или эквивалентно).

#### **Классы:**

- ESPL Мастер стойка В без ограничений
- ESPL Мастер стена без ограничений

#### **Порядок вынесения решений:**

- Судейство инсталляции осуществляется на основании таблицы, приведенной на последней странице.
- Измерение звукового давления в автомобиле с закрытыми дверьми.
- Измерение звукового давления в автомобиле с открытыми дверьми.

#### **6.1.9 ESPL Эксперт.**

Категория ESPL Эксперт подобна категории ESPL Мастер. Отличие состоит в том, что помимо качества инсталляции и уровня звукового давления, здесь принимается во внимание также общий дизайн и стиль оформления автомобиля, а также презентация.

Участникам предоставляется квалифицированная оценка звука и инсталляции в их системах с указанием возможных путей устранения недостатков.

**Эта категория открыта для всех!**

#### **Помимо этого:**

- В категории ESPL Эксперт проводятся национальные и международные чемпионаты.

#### **Правила для категории Эксперт все классы:**

- Аудиосистема может быть инсталлирована профессиональным установщиком.
- Автомобиль может быть **не зарегистрирован**.
- Автомобиль должен передвигаться свои ходом
- Автомобиль может быть модифицирован, задемпфирован и т.д.
- В автомобиле должно иметься, как минимум, водительское место (это должно быть автомобильное кресло, соответствующее всем нормам безопасности).
- Разрешено модифицированное и самостоятельно изготовленное оборудование.

- Ограничения по напряжению отсутствуют (напряжение может быть больше 14,4 В).
- Всё оборудование аудиосистемы должно находиться в автомобиле – прицепы и подобное запрещены.
- Источник звука (ГУ) может быть установлен как внутри так и снаружи автомобиля

#### **Классы:**

- ESPL Эксперт без ограничений

#### **Порядок вынесения решений:**

- Судейство инсталляции осуществляется на основании таблицы, приведенной на последней странице.
- Измерение звукового давления в автомобиле с закрытыми дверьми.
- Измерение звукового давления в автомобиле с открытыми дверьми.

### **6.2 Оценка выступлений в соревнованиях ESPL.**

Оценивая уровень звукового давления, необходимо точно понимать смысл этого соревнования. Здесь существенно не только полученное значение, но и то, как построена автомобильная аудиосистема.

#### **Оценка по ESPL выносится по следующим правилам:**

1. Любые установленные но неподключенные динамики считаться не будут. Обязанность участника доказать, что динамики не подключены к аудиосистеме.
2. Пассивные диффузоры не считаются вуферами (по требованию судьи участник должен доказать, что они действительно пассивные).
3. Допускается установка любого количества СЧ и ВЧ динамиков при условии, что они не будут воспроизводить частоты ниже 100 Гц. В противном случае они будут считаться сабвуферами. Участник должен доказать, что эти динамики не воспроизводят частоты ниже 100 Гц.
4. После окончания измерений автомобили представляются публике. Организаторы соревнований выделяют площадку для их презентации. Автомобили EMMA ESPL демонстрируются публике не менее 15 минут. Если такая презентация не состоялась, Директор соревнований вычитает у участника 10 баллов.
5. Дополнительные аккумуляторы допускаются, но их крепление и защита предохранителями должны быть качественными.
6. Участник соревнований несет всю ответственность за свое оборудование. Ассоциация EMMA не несет ответственности в случае повреждения аудиосистемы или автомобиля.

#### **Оценка инсталляции.**

Оценка инсталляции производится перед измерением звукового давления или после него. Участник разъясняет судье особенности инсталляции. Выставив оценку, Судья сразу же комментирует ее участнику.

#### **Измерения:**

Директор соревнований или Главный Судья выбирает из официального компакт-диска ESPL дорожку, которая будет использована в течение всего дня соревнований.

На европейских и национальных финалах номер трека для соревнований объявляется за месяц до назначенной даты мероприятия.

Измерения осуществляются в следующем порядке:

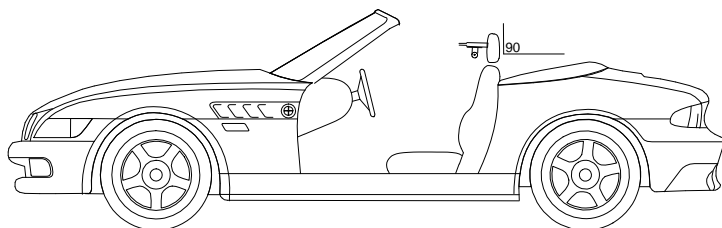
1. Громкость регулирует только владелец автомобиля или лицо, его представляющее.
2. Судьи не регулируют громкость, не выбирают трек, не включают и не выключают питание источника сигнала.
3. Во время тестирования разрешается использовать только специальные компакт-диски EMMA для соревнований ESPL.
4. Во время тестирования не допускается подключение дополнительных источников питания.
5. Фронтальная аудиосистема в салоне должна быть установлена и во время тестирования должна проигрывать музыку на слышимом уровне. Если судья не слышит среднечастотный и/или высокочастотный диапазоны, оценка участника снижается на 10 баллов.
6. Участник самостоятельно решает, будет ли он находиться в автомобиле во время тестирования. EMMA не несет ответственности за здоровье участников, но настоятельно рекомендует им соблюдать осторожность!
7. При возникновении в ходе измерений неисправности источника сигнала, или системы в целом, участнику предоставляется вторая попытка в течении 5 минут. Вторая попытка также предоставляется, если участник по ошибке начал воспроизведение другого трека. Третья попытка не предоставляется ни при каких обстоятельствах.
8. Официальные замеры звукового давления осуществляются с помощью измерительных систем, утвержденных ассоциацией EMMA.
9. Диск EMMA ESPL должен быть воспроизведен с помощью аудиосистемы автомобиля.
10. При проведении соревнований вне закрытых помещений замеры разрешается проводить при заведённом двигателе автомобиля.
11. При проведении соревнований в закрытых помещениях двигатель автомобиля во время замеров должен быть заглушен.

#### **Измерение в закрытом виде.**

Первый замер проводится с закрытыми дверями. Музыка звучит не менее 30 секунд. В течении 2-х минут после этого проводится измерение в открытом виде.

#### **Измерение в открытом виде.**

Для этого замера передние двери должны быть полностью открыты. Музыка с того же трека, что использовался при замере в закрытом виде, должна звучать не менее 30 сек.



Микрофон или датчик устанавливается только судьей. Участникам не разрешается изменять его положение, в том числе в перерыве между двумя измерениями. Судьи обеспечивают правильную установку микрофона по высоте и направленности. Эти параметры не меняются в зависимости от типа автомобиля.

На национальных соревнованиях место установки датчика может быть изменено. Решение по данному вопросу принимается главными судьями и директором соревнований.

### При установке микрофона должны соблюдаться следующие требования:

- Сиденье водителя устанавливается в такое положение, в котором участник способен работать педалями, рулевым колесом, коробкой передач и видеть приборы.
- Судья может попросить участника сесть в водительское кресло, чтобы проверить соблюдение этого требования.
- Запрещается наклонять сиденье в сторону руля дальше, чем до вертикального положения и расстояние между микрофоном/датчиком и верхней точкой руля должно быть не менее 60-ти сантиметров.
- Микрофон/датчик должен быть установлен на подголовнике. Подголовник должен быть установлен, в противном случае измерения не возможны.

Судья проводит микрофонный кабель через дверной проем. Не допускается применение для этого специальных устройств. Не допускается использование какой-либо другой аппаратуры помимо официально утвержденного измерительного оборудования, кабелей и т.п.

### 6.3 Варианты организации соревнований ESPL.

Перед началом Директор соревнований может вынести решение о проведении соревнований в два этапа: квалификационный тур и финал. Если проводится квалификация и финал, выбирается две звуковые дорожки. Трек, выбранный для финальных состязаний объявляется только к началу финала.

#### Квалификационный тур.

Оценивается инсталляция и проводятся объективные измерения, как описано выше. Полученные баллы суммируются. Лучшие автомобили (от четырех до восьми в каждой категории) допускаются к участию в финале.

#### Финальный тур.

Метод измерения остается неизменным, но используется другой трек с компакт-диска ESPL. Баллы, присвоенные за инсталляцию, переходят в финал. Победитель квалификационного тура соревнуется с занявшим восьмое место, далее: второе место против седьмого, третье против шестого и четвертое против пятого. Затем проводится полуфинал, где встречаются занявшие первое-четвертое и второе-третье места. В финал выходят два победителя полуфинальных соревнований.

Все вопросы, не рассматриваемые в этих правилах, регулируются общими официальными правилами соревнований EMMA. Во всех соревнованиях последней апелляционной инстанцией являются Главный Судья и Директор соревнований. Их решения являются окончательными.

## 7. Правила EMMA. EMMA Racing.

В основе концепции EMMA Racing – автомобильного многоборья с элементами тюнинга, лежит идея соревнования, в котором оцениваются все параметры модификации автомобиля (стайлинг, тюнинг, аудио) плюс водительское мастерство участника соревнований. Это спортивное состязание, проходящее в соответствии с действующими правилами страны, в которой они проводятся, а также с Правилами EMMA.

Каждое мероприятие проводится под эгидой EMMA, а организатором соревнований EMMA-Racing назначается лицензированный партнер ассоциации EMMA. Судейство осуществляют судьи, назначенные национальными или международными организациями EMMA.

Гонка- слалом проводится в безопасном месте, указанном Организатором мероприятия. Во избежание проникновения посторонних лиц, зона соревнований должна быть огорожена лентой

или другими легко заметными средствами (например, автомобильными покрышками). Ответственность за любые несчастные случаи в огороженной зоне несет организатор и участник соревнований. За пределами огороженной зоны ответственность возлагается на самих участников несчастного случая, организатор мероприятия при этом никакой ответственности не несет.

## 7.1 График соревнований.

Участники соревнуются по следующим критериям:

1. Тюнинг, салон.
2. Тюнинг, моторный отсек.
3. Тюнинг, багажник.
4. Тюнинг, экстерьер.
5. Качество звучания.
6. Безопасность.
7. Слалом / другой вид скоростного вождения.
8. Измерение звукового давления (открытые двери).

Судейство по этой категории осуществляет сертифицированный судья EMMA или судья из другой ассоциации, утвержденный EMMA. Судейство осуществляется одним судьей. Судья оценивает работу участника соревнований по изменению технических параметров автомобиля. Работа должна подтверждаться или визуальным контролем, или документально (товарно-кассовый чек, заказ-наряд от компании, имеющей сертификат на данный вид деятельности, или подробная фото-документация, отображающая все этапы проведенных работ: до, в процессе, и конечный результат).

Участник должен быть готов доказать, что внес в машину соответствующие изменения. В случае если определить проведенную работу невозможно (нет подтверждения фотодокументацией изменений до/после), судья выставляет оценку 0 баллов.

### Регистрация.

Регистрация участников соревнований EMMA Racing осуществляется согласно пункту данных правил:

1. В соревнованиях EMMA Racing может участвовать любое дееспособное лицо, не имеющее ограничений на управление транспортным средством, и имеющее водительское удостоверение установленного образца. Участник самостоятельно выбирает, в каком классе он будет соревноваться.
2. Лица, находящиеся в любой стадии опьянения (алкогольное, наркотическое и т.д.), находящиеся под действием лекарственных препаратов, употребление которых накладывает ограничение на право управления транспортным средством к соревнованиям не допускаются. С участников берется расписка, что они не нарушают данный пункт.
3. Автомобиль должен быть зарегистрирован на имя участника соревнований или его команды. В подтверждение регистрации в день проведения соревнований должен быть предъявлен оригинал регистрационного свидетельства. Участник должен доказать, что он является основным пользователем автомобиля.
4. В течение всего дня автомобиль участника должен находиться в зоне проведения соревнований.
5. При обнаружении неточных или фальсифицированных сведений о владельце, его автомобиле или аудиосистеме участник дисквалифицируется. В особых случаях дисквалифицированный участник в дальнейшем не может участвовать **ни в каких** соревнованиях EMMA.
6. Участники соревнований должны знать все изменения, внесенные в их автомобили, что ускорит процедуру судейства. Наличие подробного фотоальбома приветствуется.
7. Участник заполняет регистрационный бланк, подтверждая свое согласие на участие в соревнованиях, проводимых по правилам EMMA. В регистрационном бланке содержатся следующие сведения:
  - Полное имя участника
  - Полный почтовый адрес
  - Номер телефона (мобильного телефона или факса)



- Адрес электронной почты
  - Сведения об автомобиле (изготовитель, модель, регистрационный номер)
  - Категория, в которой участник намерен выступать
  - Информация о месте и формате соревнований
8. Правила этикета и порядок урегулирования разногласий рассмотрены в соответствующих разделах данных Правил.
  9. Участник оплачивает регистрационный сбор. Сумма сбора устанавливается национальной ассоциацией EMMA.

После вынесения судьейских решений по пунктам Тюнинг/Качество звучания участники получают возможность ознакомиться с протоколами в течение 3 минут. Копия протокола будет вручена участнику на церемонии награждения.

#### **7.1.1 Классы:**

Один класс - **Мастер**

### **7.2 Пассажирский салон**

#### **7.2.1 Панели / поверхности. (0 – 10 баллов)**

Оцениваются все модификации и изменения панелей в пассажирском салоне.

#### **7.2.2 Стёкла (только класс Мастер) (0 – 5 баллов)**

Оценивается любая модификация стёкол: солнцезащитная плёнка, прочее.

#### **7.2.3 Освещение (только класс Мастер) (0 – 5 баллов)**

Оценивается любая модификация освещения в салоне: освещение, подсветка, прочее.

#### **7.2.4 Приборная панель (только класс Мастер) (0 – 10 баллов)**

Оцениваются любые модификации панели приборов, включая щиток приборов и рулевое колесо.

#### **7.2.5 Сиденья (только класс Мастер) (0 – 5 баллов)**

Оцениваются любые модификации сидений: изменение профиля, замена материала (кожа и т.д), прочее.

#### **7.2.6 Мастерство исполнения (0 – 10 баллов)**

Все изменения в пассажирском салоне будут оценены с точки зрения мастерства исполнения.

#### **7.2.7 Стиль и дизайн (0 – 10 баллов)**

Будут оценены общий стиль и дизайн пассажирского салона:

### **7.3 Моторный отсек.**

#### **7.3.1 Изменения двигателя/мощности (0 – 10 баллов)**

Любые изменения, повышающие мощность двигателя, приводят к начислению баллов. Больше изменений – больше баллов.

#### **7.3.2. Изменения дизайна. (0 – 10 баллов)**

Любые изменения от OEM приведут к начислению баллов.

#### 7.4 Багажник.

##### 7.4.1 Дизайн багажника (0 – 10 баллов)

Оцениваются любые изменения дизайна багажника. Если есть скрытые модификации/инсталляции – обязанность участника это доказать.

##### 7.4.2 Инсталляция аудио/видео системы (0 – 10 баллов)

Оценивается мастерство установки аудио/видео системы.

#### 7.5 Экстерьер.

##### 7.5.1 Качество панелей / окраски (0 – 10 баллов)

Оценивается качество окраски (оклейки) поверхностей. Если никаких изменений нет – участник получит 3 балла в этом пункте.

Более высокие баллы будут начислены при нанесении аэрографии (наклеек).

##### 7.5.2 Изменения экстерьера (панелей кузова) (0 – 10 баллов)

Оцениваются любые изменения. Если изменений нет – участник получит 0 баллов в этом пункте.

##### 7.5.3 Дизайн подсветки. (0 – 5 баллов)

Оцениваются любые изменения подсветки. Если изменений нет – участник получит 0 баллов в этом пункте.

##### 7.5.4 Колёса, шины (0 – 10 баллов)

Оцениваются любые изменения колёс (дисков), шин.

##### 7.5.5 Изменения тормозов. (0 – 5 баллов)

Изменение (замена) тормозов приводит к начислению 5 баллов.

##### 7.5.6 Изменения системы выпуска (0 – 5 баллов)

##### 7.5.7 Дизайн (0 – 20 баллов)

Оценивается общее впечатление от автомобиля.

#### 7.6 Качество звучания.

##### 7.6.1 Звуковая сцена (0 – 15 баллов)

Судья оценивает звуковую сцену аудиосистемы в автомобиле по следующим параметрам:

**Расстояние до сцены** от 0 до 5 баллов.

**Высота сцены** от 0 до 5 баллов.

**Ширина сцены** от 0 до 5 баллов.

##### 7.6.2 Тональная точность (0 – 15 баллов)

Судья оценивает тональную точность аудиосистемы в автомобиле.

Трек номер 12 будет использован при судействе.

**7.7 Слалом / другой вид скоростного вождения. ( 0 – 40 баллов)**

Организаторы могут также предложить соревнования по слаломной гонке. Эти соревнования должны проводиться в соответствии с требованиями законодательства страны-организатора относительно безопасности. Могут быть проведены дополнительные соревнования: дрифт-рейсинг, мастерство вождения и т.п. Если организатор соревнований не может предложить участникам слаломную гонку, окончательная судейская оценка будет вынесена после завершения тестов звукового давления.

Движение по трассе только в соответствии с объявленным маршрутом. Направления движения и маршрут слалома предоставляются организатором участнику соревнования заранее.

К старту заездов допускаются автомобили, имеющие стартовые номера.

На трассе слаломной гонки автомобиль должен находиться в том же виде, в котором был / будет отсужен в остальных пунктах Правил. Замена / демонтаж любых комплектующих и оборудования запрещены, включая колёса автомобиля.

Заезды делятся на тренировочные и зачетные.

Целесообразность участия в тренировочных заездах (по одному старту) определяется участником соревнования самостоятельно.

Установка автомобиля на линии старта регулируется судьей на старте.

При этом статус заезда (тренировочный или зачетный) фиксируется в протоколе подписью участника соревнования.

Старт с места с заведенным двигателем.

Финиш – базой на линию «Стоп».

Баллы начисляются в соответствии с занятым участником местом при прохождении слалома. Победителем является участник, который показал наименьшее время при прохождении трассы слалома.

Результат участника в гонках- слаломе определяется, исходя из времени, затраченного им на прохождение дистанции, к которому прибавляются штрафные секунды. Ниже приводятся причины, по которым могут быть начислены штрафы.

<b>Нарушение</b>	<b>Штраф</b>	<b>Примечание</b>
Неявка на старт		Дисквалификация
Фальстарт или неправильное прохождение трассы	+20 сек.	
Касание одного из ограничителей	+3 сек.	
Нарушение условий финиша (вне створа финишных ворот)		Дисквалификация
Некорректная остановка на финише	+5 сек.	

**Призовые баллы:**

Лучшее время:	40 баллов
2 место	35 баллов
3 место	30 баллов
4 место	28 баллов
5 место	27 балла

И так далее: с каждым следующим местом число призовых баллов уменьшается на один, вплоть до нуля.

**7.8 Измерение звукового давления ( 0 – 35 баллов)**

Уровень звукового давления определяется на основании официальных Правил EMMA ESPL. Звуковое давление измеряется только при открытых дверях. В определенных условиях (скажем, при очень сильном ветре) может быть открыта только одна дверь, либо обе двери закрыты, а замер проводится при открытых окнах передних дверей.

#### Примечания:

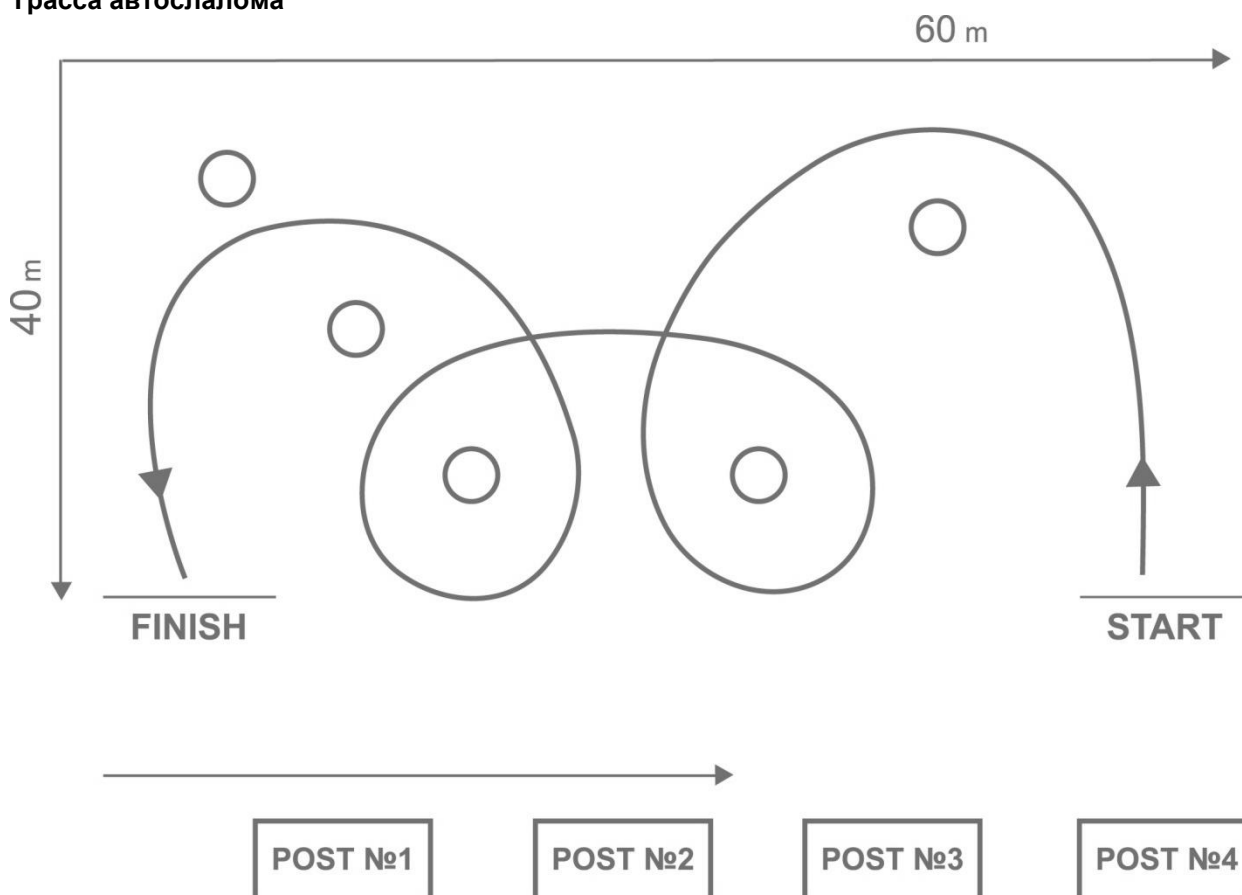
- Оценка за звуковое давление присваивается по следующему принципу: 100 дБ – 0 баллов. За каждый последующий децибел добавляется один балл.
- До 4 десятых число округляется вниз, от 5 десятых и выше – вверх. Например, 132,7 дБ = 33 баллов.
- Перед оценкой звукового давления участник вправе перенастроить свою аудиосистему после тестирования качества звука. Тем не менее, при измерении звукового давления средние и высокие частоты должны быть отчетливо слышны, согласно правил ESPL. Наивысший балл 35, что равно 134,5 дБ и выше.

#### 7.9 Определение результатов и награждение победителей.

Для окончательного определения победителя необходимо сложить оценки, полученные каждым участником во всех категориях. Победителем становится участник, набравший больше всех баллов. Если на первое место будут претендовать два участника, набравшие одинаковое количество баллов, победителем считается тот, кто набрал больше баллов в разделе «Дизайн автомобиля»

Национальная организация может подготовить дополнительные призы для победителей в каждом виде. Те же соревнования можно разбить на еще большее количество категорий, однако в международных соревнованиях могут быть представлены только официально опубликованные категории.

#### Трасса автослалом



Изменения в настоящие Правила могут быть внесены действующим Главным Судьей ЕММА и Международным советом Главных Судей. Дополнения к настоящим Правилам

публикуются на официальных сайтах ассоциации EMMA [www.emma-racing.com](http://www.emma-racing.com) и [www.emmanet.eu](http://www.emmanet.eu) а также национальном сайте [www.emma-russia.ru](http://www.emma-russia.ru)



## 8. Правила ESQL (EMMA Sound Quality League)

ESQL соревнования были сформированы национальными ассоциациями EMMA Филиппины и EMMA Тайланд для любителей качественной и громкой музыки за пределами автомобиля.

### 8.1 Категории

1. Любитель
2. Мастер

Соревнования состоят из:

- Замера звукового давления с открытыми дверями, так же как в ESPL.
- Оценка качества звука

### 8.2 Замеры звукового давления в ESQL

Замеры звукового давления – часть соревнований для тех кто любит громкую музыку и при этом не забывает о безопасности своего автомобиля.

Директор соревнований или Главный судья объявляет номер трека с официального диска EMMA для проведения замера. Трек также может быть назван заранее.

При замере, обе передние двери должны быть полностью открыты. Замеры производятся в соответствии правил судейства ESPL. На мероприятиях проводимых на открытых площадках – судейство может проводиться с запущенным двигателем, но при этом обороты двигателя не должны превышать 2000 об. / мин.

Напряжение будет проверяться на клеммах усилителей и не может превышать 14.6V. На протяжении замера только один участник может находиться в салоне автомобиля, для того чтобы управлять аудио системой. Никто не может находиться в створе дверей в момент замера.

### 8.3 Инсталляция в ESQL

Участник (-ца) представляет свою систему судьям по инсталляции. Судья выставляет оценки относительно судейского протокола и даёт участнику комментарии не более пяти минут.

## 8.4 Качество звука в ESQL

Судьи по звуку должны находиться на расстоянии от 5 до 15 метров от автомобиля по решению участника. Если участник не указывает определённое расстояние, то оно автоматически будет составлять 5 метров. Позиция судьи по отношению к автомобилю участника определяется участником, она не обязательно должна быть позади автомобиля.

Перед началом процедуры судейства участнику предоставляется пять минут на подготовку и настройку системы. Во время судейства никакие регулировки системы не допускаются. Для оценки качества звука в ESQL используются треки для оценки тональной точности и спектрального баланса с официального диск EMMA.

Для оценки удовольствия от прослушивания и представления зрителям участник вправе использовать собственный трек. Длительность воспроизведения трека не должна превышать пяти минут.

Перед судейством качества звука в секции удовольствия от прослушивания у участника есть две минуты для настройки системы.

Судьи по качеству звука также выставляют оценки за презентацию зрителям. В презентации зрителям участник может получить максимум шесть баллов за:

- Два балла за оригинальность
- Два балла эффекты и шоу
- Два балла за приложенные усилия

### Примечание:

В случае если воспроизведение аудио системы, судьи посчитают слишком громким, они вправе потребовать от участника снизить громкость.

В случае равенства баллов, победитель определяется:

1. Участник, у которого больше сумма баллов за тональную точность и спектральный баланс.
2. Участник, у которого больше баллов по замерам ESPL.
3. Участник, у которого больше сумма баллов при оценке всех секций качества звука.
4. Участник, у которого больше баллов за удовольствие от прослушивания.
5. Участник, у которого больше баллов за презентацию зрителям.

## 9. Правила EMMA. EMMA Tuning

В основе концепции EMMA Tuning – автомобильного многоборья с элементами тюнинга, лежит идея соревнования, в котором оцениваются все параметры модификации автомобиля (стайлинг, тюнинг, аудио)

Каждое мероприятие проводится под эгидой EMMA, а организатором соревнований EMMA-Tuning назначается лицензированный партнер ассоциации EMMA. Судейство осуществляют судьи, назначенные национальными или международными организациями EMMA.

### 9.1. График соревнований.

Участники соревнуются по следующим критериям:

1. Тюнинг, мастерство исполнения и безопасность;
2. Дизайн;
3. Аудио, видео система.

### 9.1.1. Регистрация.

Регистрация участников соревнований EMMA Tuning осуществляется согласно пункту данных правил:

1. В соревнованиях EMMA Tuning может участвовать любое дееспособное лицо, не имеющее ограничений на управление транспортным средством, и имеющее водительское удостоверение установленного образца. Участник самостоятельно выбирает, в каком классе он будет соревноваться.
2. Лица, находящиеся в любой стадии опьянения (алкогольное, наркотическое и т.д.), находящиеся под действием лекарственных препаратов, употребление которых накладывает ограничение на право управления транспортным средством к соревнованиям не допускаются. С участников берется расписка, что они не нарушают данный пункт.
3. Автомобиль должен быть зарегистрирован на имя участника соревнований или его команды. В подтверждение регистрации в день проведения соревнований должен быть предъявлен оригинал регистрационного свидетельства. Участник должен доказать, что он является основным пользователем автомобиля.
4. В течение всего дня автомобиль участника должен находиться в зоне проведения соревнований.
5. При обнаружении неточных или фальсифицированных сведений о владельце, его автомобиле или аудиосистеме участник дисквалифицируется. В особых случаях дисквалифицированный участник в дальнейшем не может участвовать ни в каких соревнованиях EMMA.
6. Участники соревнований должны знать все изменения, внесенные в их автомобили, что ускорит процедуру судейства. Наличие подробного фотоальбома приветствуется.
7. Участник заполняет регистрационный бланк, подтверждая свое согласие на участие в соревнованиях, проводимых по правилам EMMA. В регистрационном бланке содержатся следующие сведения:

Полное имя участника  
Полный почтовый адрес  
Номер телефона (мобильного телефона или факса)  
Адрес электронной почты  
Сведения об автомобиле (изготовитель, модель, регистрационный номер)  
Класс, в котором участник намерен выступать  
Информация о месте и формате соревнований

8. Правила этикета и порядок урегулирования разногласий рассмотрены в разделах 2.6-2.7 данных Правил.
9. Участник оплачивает регистрационный сбор. Сумма сбора устанавливается национальной ассоциацией EMMA.

После вынесения судейских решений по пунктам Тюнинг/Качество звучания участники получают возможность ознакомиться с протоколами в течение 3 минут. Копия протокола будет вручена участнику на церемонии награждения.

### 9.1.2. Соревнования EMMA Tuning проводятся в трёх классах:

**СНГ Hand Made**  
**Иномарка Hand Made**  
**Иномарка Заводской тюнинг**

### 9.2. Тюнинг, мастерство исполнения и безопасность (макс. 180 баллов).

Судейство по этой категории осуществляет сертифицированный судья EMMA или судья из другой ассоциации, утвержденный EMMA. Судейство осуществляется одним судьей. Судья оценивает работу участника соревнований по изменению технических параметров автомобиля. Работа должна подтверждаться или визуальным контролем, или документально (товарно-кассовый чек, заказ-наряд от компании, имеющей сертификат на данный вид деятельности, или подробная фотодокументация, отображающая все этапы проведенных работ: (до, в процессе, и конечный результат).

**Участник должен быть готов доказать, что внес в машину соответствующие изменения.**

В случае, если определить проведенную работу невозможно (нет подтверждения фотодокументацией изменений до/после или изменения не видны), судья выставляет оценку 0 баллов.

**Тюнинг автомобиля оценивается судьями, исходя из следующих критериев:**

#### **9.2.1. Чистота автомобиля (от 0 до 6 баллов).**

Со счета участника списывается по 2 (два) балла за каждый плохо вычищенный участок (максимум 6 баллов – штрафные баллы не начисляются).

**Оценка производится по следующим категориям:**

Внешний вид  
Моторный отсек  
Салон, пассажирское отделение  
Багажник, пол

#### **Примечание:**

Автомобиль считается чистым, если снаружи он вымыт, а его салон убран пылесосом. (Судьи воздерживаются от слишком строгих оценок: они не проверяют наличие грязи под колесными дисками, под ковриками, за приборной доской и в иных труднодоступных местах).

Судья не должен запачкать рук, проверяя место установки компонентов заявленных к судейству, включая двигатель и подкапотное пространство. Компоненты, не имеющие прямого отношения к заявленному оцениваемому оборудованию прочищать не обязательно.

Не принимаются во внимание дефекты, появившиеся в результате аварий и износа автомобиля. Например: повреждения в результате недавних аварий;

У двадцатилетнего автомобиля моторный отсек не может находиться в том же состоянии, что и у нового;

#### **Погодные условия:**

Если соревнования проводятся при очень невыгодных метеорологических условиях (снег, дождь и т.п.), судьи принимают во внимание, что автомобиль не может быть идеально чистым.

#### **9.2.2. Тормоза (от 0 до 8 баллов).**

За каждое из следующих изменений присуждается 1 балл:

- замена тормозных колодок
- замена стандартных тормозных шлангов на армированные
- замена тормозных дисков, и т.д.

За каждое изменение участнику также может быть присуждено до 1-го балла за логичность, сложность и мастерство проведённых работ

#### **Примеры:**

- 0 - автомобиль в заводском исполнении
- 1 - 2 заменены либо диски, либо колодки, либо тормозные шланги
- 3 - 4 заменены диски и колодки или колодки и шланги
- 5 - 6 заменена система в целом (как Porsche, Movit): диски, колодки, суппорта
- 7 - 8 полностью заменена тормозная система



**Внимание:** Автомобили, оборудованные заводским тюнингом без изменений (например BMW M, AUDI RS, MITSUBISHI LANCER EVO, и т.д.) получают в данном пункте правил 4 балла.

### 9.2.3. Подвеска (от 0 до 12 баллов).

За каждое из следующих изменений присуждается 1 балл:

- замена пружин/рессор
- замена амортизаторов
- замена растяжек/стабилизаторов
- рычагов, тяг, и т.д.

За каждое изменение участнику также может быть присуждено до 1-го балла за логичность, сложность и мастерство проведённых работ.

#### Примеры:

- 0 - автомобиль в заводском исполнении
- 1 - 2 заменены пружины или растяжка
- 3 - 4 заменена система (пружины и амортизаторы)
- И т.д.

**Внимание:** Автомобили, оборудованные заводским тюнингом без изменений (например BMW M, AUDI RS, MITSUBISHI LANCER EVO, и т.д.) получают в данном пункте правил 6 балла.

### 9.2.4. Выхлопная система (от 0 до 8 баллов).

За каждое из следующих изменений присуждается 1 балл:

- замена задней части глушителя
- замена катализатора (например, на спортивный керамический или металлический раллийный)
- замена выпускного коллектора

#### Примеры:

- 0 - автомобиль в заводском исполнении
- 1 – 2 замена задней части глушителя или насадки
- 3 – 4 замена задней части глушителя и катализатора
- 5 – 6 замена выпускного коллектора и катализатора
- 7 - 8 полная замена выхлопной системы.

**Внимание:** Автомобили, оборудованные заводским тюнингом без изменений (например BMW M, AUDI RS, MITSUBISHI LANCER EVO, и т.д.) получают в данном пункте правил 4 балла.

### 9.2.5. Воздухозаборная система (от 0 до 12 баллов).

За каждое из следующих изменений присуждается 1 балл:

- замена воздушного фильтра
- изменение воздухопроводных шлангов или воздухопроводной магистрали
- изменение воздухопроводной магистрали и замена интеркулера
- нестандартный увеличенный дроссель

За каждое изменение участнику также может быть присуждено до 1–го балла за логичность, сложность и мастерство проведённых работ

#### Примеры:

- 0 - автомобиль в заводском исполнении

- 1 - 2 замена воздушного фильтра
- 3 - 4 замена фильтра и шлангов или воздухопроводной магистрали («холодный впуск» и индукционный наддув, для атмосферных двигателей)
- 5 – 6 плюс замена интеркулера, магистрали интеркулера
- 7 - 8 полная замена воздухопроводной системы, включая коллектор и дроссель
- +2 балла замена нагнетателя
- +4 установка нагнетателя на атмосферный двигатель

**Максимально 12 баллов по данному пункту**

**Внимание:** Автомобили, оборудованные заводским тюнингом без изменений (например BMW M, AUDI RS, MITSUBISHI LANCER EVO, и т.д.) получают в данном пункте правил 6 балла.

#### **9.2.6. Трансмиссия (от 0 до 8 баллов).**

**За каждое из следующих изменений присуждается 1 балл. Также может быть присуждено до 1–го балла за логичность, сложность и мастерство проведенных работ.**

Баллы начисляются на основании следующей таблицы:

0 баллов	ничего не изменено
1 - 2 балла	модификация сцепления (или усиление гидромукфы АКПП)
3 - 4 балла	модификация редуктора (-ов)
5 - 6 балла	модифиция приводов, мостов, карданных валов
7 - 8 баллов	все вышеперечисленное, плюс модификация МКПП\АКПП

**Внимание:** Автомобили, оборудованные заводским тюнингом без изменений (например BMW M, AUDI RS, MITSUBISHI LANCER EVO, и т.д.) получают в данном пункте правил 4 баллов.

#### **9.2.7. Тюнинг двигателя (от 0 до 110 баллов).**

За каждый модифицированный или дополнительно установленный элемент начисляется 1 балл.

**от 0 до 15 баллов** - Система подачи топлива (насосы, инжекторы, фильтры, магистрали, топливные баки и прочее)

**от 0 до 15 баллов** - Система смазки (насосы, картеры, проточка каналов, вынос фильтров и прочее)

**от 0 до 15 баллов** - Система охлаждения (радиаторы, вентиляторы, диффузоры, патрубки и прочее)

**от 0 до 15 баллов** - Система зажигания (свечи, провода, усилители зажигания и прочее)

**от 0 до 15 баллов** - Модификация головки блока цилиндров (валы, клапана, тарелки, пружины, шестерни, шкивы и прочее)

**от 0 до 15 баллов** - Модификация блока цилиндров (поршни, шатуны, коленвалы, кольца, вкладыши и прочее)

**5 баллов** - Замена двигателя

Примечание:

парные детали считаются одним элементом. Элементы крепежа, кронштейны, хомуты и т.д. в данном разделе судейству не подлежат

Замена двигателя на двигатель той же модели влечёт начисление 0 баллов. Замена ДВС на ДВС другого производителя или другого объёма – 5 баллов

Внимание: Автомобили, оборудованные заводским тюнингом без изменений (например BMW M, AUDI RS, MITSUBISHI LANCER EVO, и т.д.) получают в данном пункте правил **55 баллов**.

### **9.2.8. Информационные приборы от 0 до 3 баллов**

За каждый установленный информационный прибор участник получает 1 балл. Участник обязан продемонстрировать работоспособность информационного прибора.

**Внимание: Автомобили, оборудованные заводским тюнингом без изменений (например BMW M, AUDI RS, MITSUBISHI LANCER EVO, и т.д.) получают в данном пункте правил 1 балл.**

### **9.2.9. Колеса и шины (от 0 до 4 баллов).**

В этом разделе рассматриваются изменения в конструкции колесных дисков и шин. Баллы присваиваются за изменение размеров колес, применение легкосплавных дисков, изменение типа шин, изменение пространства вокруг колеса (колесные арки), необходимое для установки более крупных колес и т.п.

**За каждое** из следующих изменений присуждается 1 балл:

- легкосплавные колесные диски вместо стальных
- изменение размеров дисков и типа шин (в том числе, в меньшую сторону, если тому есть разумное объяснение!)
- окраска, хромирование колес
- изменение пространства вокруг колес (колесные арки) под более крупные колеса
- колеса специального дизайна (сделанные по особому заказу, в том числе КРАЙНЕ необычные, например, с кожаным покрытием)

**Примеры:**

0 – заводские стальные колесные диски

- 1 – заводские легкосплавные диски или изменение штатных шин на заводских стальных дисках
- 2 – замененные легкосплавные диски другого размера или изменение штатных шин на заводских легкосплавных дисках
- 3 – замененные легкосплавные диски другого размера, с покраской либо хромированием, при обязательном соответствии концепции дизайна автомобиля в целом.
- 4 – то же, что и п.3, плюс изменение пространства вокруг колес (колесные арки) или колеса/диски, сделанные по специальному обособанному заказу, например таких дисков/шин более не производят заводским способом

### 9.2.10 Повышение безопасности автомобиля от 0 до 9 баллов

За каждый дополнительно установленный (заменённый) элемент, повышающий безопасность автомобиля (каркас безопасности, ремни безопасности, система пожаротушения и т.д.) присуждается 3 балла

Внимание: Автомобили, оборудованные заводским тюнингом без изменений получают в данном пункте 3 балл за каждый дополнительный элемент.

### 9.2.11. Нарушение безопасности автомобиля от 0 до -100

За каждый небезопасный элемент, влияющий на безопасность как самого автомобиля так и зрителей, вычитается 10 баллов. Особое внимание уделяется безопасности тюнинга топливной и тормозной систем. Судья должен увидеть и оценить ОЧЕВИДНЫЕ ОПАСНЫЕ элементы (не закрепленные или плохо закрепленные элементы и узлы, видимые течи ГСМ и т.д)

## 9.3 Дизайн (макс. 20 баллов)

Судейство осуществляет сертифицированный судья ЕММА или судья из другой ассоциации, утвержденный ЕММА. Судейство осуществляется одним судьей.

Судья осматривает весь автомобиль, оценивая труд, приложенный к тому, чтобы сделать его уникальным. Принимается во внимание общая эстетика, сочетание системы с окружающими компонентами, экстерьер, салон и багажник.

### 9.3.1. Общее визуальное впечатление от автомобиля (от 0 до 20 баллов)

<b>19-20 баллов</b>	Отлично.
<b>16-18 баллов</b>	Очень хорошо.
<b>12-15 баллов</b>	Хорошо.
<b>8-11 баллов</b>	Посредственно.
<b>4-7 баллов</b>	Плохо.
<b>0 баллов</b>	Оценивать нечего.

Автомобили, оборудованные заводским тюнингом без изменений получают в данном пункте 10 баллов.

### Примечание:

- Судьи главным образом оценивают экстерьер и стараются определить, сколько усилий было приложено для того, чтобы автомобиль приобрел неповторимый вид. Экстерьер должен сочетаться с моторным отсеком, салоном и багажником. Весь дизайн автомобиля должен быть построен на единой «теме» – это ключевое требование для присвоения максимального количества баллов.

#### **9.4. Мастерство установки (от 0 до -10 баллов).**

Под мастерством установки понимается качество выполнения работ. Цель установки любого оборудования состоит в улучшении технических характеристик машины без ущерба для качества. Судьи оценивают качество всех изменений интерьера и экстерьера автомобиля. В этой категории оценка основывается на следующих критериях:

- Все дополнительные элементы экстерьера: спойлеры, декоративные наклейки, специальный окрас автомобиля/аэрография и т.п.
- Все изменения в моторном отсеке: крышки, трубки, кабели и т.п.
- Все изменения салона и багажника: игровые приставки, проигрыватели, усилители, сиденья, специальные ремни безопасности, отделочные материалы, кожа, декоративные панели и т.п.

**Судьи принимают во внимание надежность крепления, качество работ, равномерность зазоров, стыков. Качество окраски.**

**За каждый некачественный элемент снимается 2 балла.**

**Судьи вправе проверить крепление элементов.**

#### **9.5. Аудио, видео система. (от 0 до 35 баллов)**

Судьи дают оценку установленной в автомобиле аудиосистемы. Система должна быть готовой - законченной и работоспособной, все заявленные динамики должны работать, за неработающие динамики при работающем вуфере баллы по пункту 9.5.2. не начисляются.. Звук должен быть полнодиапазонным, т.е. должно присутствовать верхние, средние и низкие частоты. Система должна уверенно работать на средней громкости и не иметь слышимых отчетливо помех и шумов. Все заявленные компоненты системы должны быть работающими.

##### **9.5.1. Источники (от 0 до 4 баллов)**

- 0 баллов** Оценивать нечего
- 1 балл** Штатное головное устройство
- 2 балла** Вновь установленное головное устройство
- 3 балла** Головное устройство с монитором
- 2 балла** Головное устройство с монитором плюс камера или встроенная навигационная система

##### **9.5.2. Акустическая система (от 0 до 5 баллов)**

- 0 баллов** Оценивать нечего
- 1 балл** Штатная АС
- 2 балла** Коаксиальная фронтальная АС
- 3 балла** Двух компонентная фронтальная АС
- 4 балла** Двух компонентная фронтальная АС плюс вуфер
- 5 баллов** Трех компонентная фронтальная АС плюс вуфер

##### **9.5.3. Усилители (от 0 до 5 баллов)**

- 0 баллов** Оценивать нечего
- 1 балл** 1 усилитель
- 3 балла** 2 усилителя
- 5 баллов** 3 и более усилителя

##### **9.5.4. Процессоры (0 или 4 балл)**

- 0 баллов** Оценивать нечего
- 4 балла** Внешний процессор

##### **9.5.5. Питание (от 0 до 5 баллов)**

- 0 баллов** Оценивать нечего
- 1 балл** Дополнительный накопитель (конденсатор)
- 2 балла** Преобразователи питания
- 5 баллов** Дополнительная АКБ (вновь установленная)

#### **9.5.6. Шумовиброизоляция (от 0 до 5 баллов)**

- 0 баллов** Оценивать нечего
- 1 балл** Обработка передних дверей
- 3 балла** Обработка передних дверей, багажника
- 5 баллов** Полная шумовиброизоляция

#### **9.5.7 Специальные решения и технологии (от 0 до 2 баллов)**

Установка фронтального вуфера  
Самостоятельно изготовленные провода

( по одному баллу за каждый пункт)

Работа по всем пунктам должна подтверждаться или визуальным контролем, или подробная фотодокументация, отображающая все этапы проведенных работ: **до, в процессе, и конечный результат**).

После окончания судейства судья комментирует участнику выставленные баллы.

### **9.6. Определение результатов и награждение победителей.**

Для окончательного определения победителя необходимо сложить оценки, полученные каждым участником во всех категориях. Победителем становится участник, набравший больше всех баллов. Если на первое место будут претендовать два участника, набравшие одинаковое количество баллов, победителем считается тот, кто набрал больше баллов в разделе «Дизайн автомобиля»

Национальная организация может подготовить дополнительные призы для победителей в каждом виде. Те же соревнования можно разбить на еще большее количество категорий, однако в международных соревнованиях могут быть представлены только официально опубликованные категории.

**Изменения и дополнения в настоящие Правила могут быть внесены КГС ЕММА Россия.**

## **10. Правила ЕММА. ЕММА-Art.**

ЕММА-Art принципиально новый вид соревнований, оценивающий участников, реализовавших свои творческие способности в области художественной росписи автомобилей, мотоциклов, или любых других транспортных средств.

### **10.1. Общие положения.**

**10.1.1.** К соревнованиям по художественной росписи ЕММА-Art допускаются автомобили, мотоциклы, катера и другие транспортные средства, оформленные индивидуально выполненным рисунком.

**10.1.2.** Соревнования проводятся в двух категориях – «Живописный рисунок» и «Графический рисунок». Представленные транспортные средства во всех категориях соревнуются в двух классах: «АВТО» и «МОТО»

**10.1.3.** Каждый участник может представить на соревнованиях неограниченное кол-во автомобилей / мотоциклов - участников соревнований, при условии оформления регистрации на каждое транспортное средство соответствующим образом, согласно общих правил ЕММА. При этом в рамках одних соревнований каждый автомобиль / мотоцикл может выступить только в одной категории в одном классе. Участники имеют право на рекламное оформление своих автомобилей / мотоциклов. В ходе соревнований участник подчиняется общим требованиям правил ЕММА.

## **10.2. Категории и классы.**

### **10.2.1. Категория «Живопись»**

Живопись - многоцветное, объемное изображение, с использованием многослойного нанесения красок различными способами, и в различных жанрах.

### **10.2.2. Категория «Графика»**

Графика - изображение, выполненное с использованием контуров, плоскостных, декоративных и условных элементов, шрифтов и знаков, аппликаций и трафаретов. Возможны различные жанры. Виниловые и прочие наклейки не судятся!

### **10.2.3. Класс «АВТО»**

К соревнованиям в этой группе допускаются транспортные средства, относящиеся к автомобилям категорий: В, С, D, Е, а также катерам речного класса и выше, летательным аппаратам со стационарным мотором (кроме мотодельтапланов) и другие транспортные средства, которые не могут быть отнесены в группы «мото» .

### **10.2.4. Класс «МОТО»**

К соревнованиям в этой группе допускаются транспортные средства, относящиеся к категории А (мотоциклы), мотороллеры всех классов, аквабайки всех классов, снегоходы всех классов, мотодельтапланы, плавсредства, не попадающие в категорию речных и морских катеров и яхт.

## **10.3. Порядок и методика судейства**

**10.3.1.** Каждый участник презентует свой автомобиль\мотоцикл судейской бригаде. Презентация должна занимать не более 7-ти минут и может включать в себя:

- описание идеи;
- описание техники исполнения;
- акцентирование наиболее выигрышных, с точки зрения участника, достоинств рисунка.

### **Совет участнику.**

Напоминаем участникам, что презентация чрезвычайно важна. Именно на ее основании работают судьи. Участник подробно описывает идею своего рисунка, с тем, чтобы судьям не пришлось самостоятельно выяснять отдельные детали.

### **Примечание:**

Баллы за сумму презентации не начисляются.

**10.3.2.** Судейская бригада оценивает представленный автомобиль / мотоцикл по следующим критериям:

- Композиция, интеграция рисунка в общий облик транспортного средства (от 0 до 10 баллов)
- Детализация рисунка (от 0 до 10 баллов)

- Объемность и глубина изображения (от 0 до 10 баллов)
- Общее мастерство исполнения (от 0 до 10 баллов) Все поверхности, на которые нанесен рисунок, должны быть чистыми и целыми. Со счета участника списывается по - 2 балла за каждый поврежденный или плохо вычищенный элемент автомобиля (мотоцикла), на который нанесено изображение.
- Общее впечатление от рисунка (от 0 до 10 баллов)
- Бонусные баллы (от 0 до 5 баллов)

#### Рекомендация:

**При начислении бонусных баллов советуем обратить внимание на:**

Продолжение рисунка вне поверхности кузова автомобиля / мотоцикла, например: интерьер / багажник, подкапотное пространство, колесные диски, мотоциклетный шлем, стекла, одежда / экипировка, доп. багажный бокс, прицеп.

Экстраординарное мастерство исполнения.

Оригинальность идеи.

**Баллы за отдельные элементы и аксессуары, не являющиеся постоянной частью автомобиля / мотоцикла (моб. телефон, очки, переносные плееры и т.п.) не начисляются!**

## 11. Правила ЕММА. ЕММА Ретро.

**Классы:**

- Ретро – реставрация.
- Ретро – проект.

### 11.1 Ретро – реставрация.

Данный класс предназначен для автомобилей, максимально соответствующих заводскому виду.

К судейству в категории допускаются автомобили, с момента выпуска которых прошло 30 лет и более.

На площадку соревнований автомобили заезжают своим ходом.

Участник, представляющий автомобиль на соревнованиях, обязан иметь документы, подтверждающие это право.

#### 11.1.1 Презентация.

**Техническая** (процесс восстановления): от 0 до 5 (3 балла – исчерпывающая устная презентация).

**Историческая** (история модели): от 0 до 5 (3 – балла – исчерпывающая устная презентация).

#### 11.1.2. Аутентичность.

Оценивается максимальное соответствие всех деталей заводскому виду.

Баллы отнимаются от максимальных (20) с шагом 1 балл за каждый элемент:

- кузов 20
- моторный отсек 20
- ходовая часть 20
- салон 20
- багажник 20

#### 11.1.3. Мастерство исполнения.



Оценивается качество исполнения, равномерность зазоров.

Баллы отнимаются от максимальных (20) с шагом 1 балл за каждый элемент:

- кузов 20
- моторный отсек 20
- ходовая часть 20
- салон 20
- багажник 20

**Примечание:** парные детали считаются одним элементом.

**Примечание:** наличие коррозии, царапин, сколов и т.д. на детали ведёт к снижению оценки на 1 балл за каждую деталь.

#### 11.1.4. Чистота.

Оценивается общая чистота автомобиля.

Баллы отнимаются от максимальных (6) с шагом 2 балла.

- снаружи 6
- моторный отсек 6
- салон 6
- багажник 6

#### 11.1.5. Возрастной бонус.

За каждые 5 полных лет возраста автомобиля свыше 30 лет присуждается 2 бонусных балла.

#### 11.1.6. Эксклюзивность модели.

- серия до 500 штук включительно 5 баллов
- серия от 501 до 1000 включительно 3 балла
- серия от 1001 до 3000 включительно 1 балл

#### 11.1.6. Бонусы.

- История владельцев: от 1 до 5 баллов
- Специальные технические решения и технологии, применённые при реставрации: до 20 баллов
- Функционирование заводской аудиосистемы : 2 балла

### 11.2 Ретро – проект.

Данный класс отличается от класса «Реставрация» тем, что допускаются замена, модификации оригинальных деталей, установка дополнительного оборудования и прочие изменения относительно заводского вида.

К судейству в категории допускаются автомобили, с момента выпуска которых прошло 30 лет и более.

На площадку соревнований автомобили заезжают своим ходом.

Участник, представляющий автомобиль на соревнованиях, обязан иметь документы, подтверждающие это право.

#### 11.2.1. Презентация.

**Техническая** (процесс восстановления, ремонта): от 0 до 5 (3 балла – исчерпывающая устная презентация).

**Историческая** (история модели): от 0 до 5 (3 балла – исчерпывающая устная презентация).

**Активная презентация:** от 0 до 10.

#### 11.2.2. Интеграция.

Судьи оценивают изменения, модификации, интеграцию дополнительного оборудования в общий облик автомобиля внутри и снаружи. Баллы добавляются за каждый вновь установленный / модифицированный элемент (деталь) с шагом 1 балл за каждый:

- кузов 0-10
- моторный отсек 0-10
- ходовая часть 0-10
- салон 0-10
- багажник 0-10

### **11.2.3. Мастерство исполнения.**

Оценивается качество исполнения, равномерность зазоров.

Баллы отнимаются от максимальных (20) с шагом 1 балл за каждый элемент:

- кузов 20
- моторный отсек 20
- ходовая часть 0
- салон 20
- багажник 20

**Примечание:** парные детали считаются одним элементом.

**Примечание:** наличие коррозии, царапин, сколов и т.д. на детали ведёт к снижению оценки на 1 балл за каждую деталь.

### **11.2.4. Чистота.**

Оценивается общая чистота автомобиля.

Баллы отнимаются от максимальных (6) с шагом 2 балла.

- снаружи 6
- моторный отсек 6
- салон 6
- багажник 6

### **11.2.5. Возрастной бонус.**

За каждые 5 полных лет возраста автомобиля свыше 30 лет присуждается 2 бонусных балла.

### **11.2.6. Визуальное впечатление.**

Наивысшую оценку получит автомобиль, гармонично сочетающий в себе оригинальные и вновь установленные / модифицированные детали, имеющий общий законченный вид, соответствующий идее проекта: от 0 до 20 баллов.

### **11.2.7. Бонусы.**

Оцениваются специальные технические решения и технологии, применённые при реставрации: от 0 до 20 баллов.

## **12. Судейская таблица.**

## 12.1 Категории и классы в соревнованиях ЕММА.

ЕММА-Россия оставляет за собой право уменьшать / увеличивать количество категорий и классов в Национальном Чемпионате.

	Новичок	Любитель	Мастер OEM	Мастер	Эксперт
SQ	2000 евро/4000 евро	4000 евро/без ограничений	один	4000евро/6 каналов/без ограничений	6000евро/эксперт/эксперт без ограничений/OEM
MM	Сtereo	-	-	surround	surround
Racing	-	один	-	один	-
ESPL	T1W/T2W/T3W/T4W /Tunl B8W/Bunl C4W/Cunl W8W/Wunl	T2W/T4W/Tunl	-	Bunl Wunl	unl
ESQL	-	один	-	один	-

### Для категорий Sound Quality и Мультимедиа:

Если в классе выступают более 15 участников, национальная организация (либо организация, проводящая международные соревнования, например, Еврофинал ЕММА) может разделить такой класс на 2 группы, назначить дополнительную судейскую бригаду и выявить лучшую тройку в каждой из групп. После этого отдельная бригада судей распределяет места с 1 по 6. Все следующие места определяются на основании баллов, набранных участниками при предварительном судействе.

### Категории и классы:

	Новичок	Любитель	Мастер OEM	Мастер	Эксперт
Переход в категорию выше в след. сезоне	1 место	1 место	Нет	Нет	Нет
Открыты для судей	Нет в SQ Да в MM	Нет	Да	Да	Да
Открыты для спонсоров	Нет	Нет	Да	Да	Да
Модифицированное или изготовленное оборудование.	Нет	Нет	Да	Нет в 4000	Нет в 6000
Модификации торпедо	Нет	Нет	Визуальные нет	Да	Да
Европейский Финал	Да	Да	Да	Да	Да

### Судейские таблицы:

Таблица оценки SQ							
		Макс. баллы	Дебют 195	Новичок 280	Любитель 315	Мастер 315	Эксперт 321
3.4.1	Расстояние до сцены	15	x	x	x	x	x
3.4.2	Ширина сцены	15	x	x	x	x	x
3.4.3	Высота сцены	15	x	x	x	x	x
3.4.4	Звуковая среда	10			x	x	x
3.5.1	Локализация	25		x	x	x	x
3.5.2	Фокусировка	25			x	x	x
3.6.2	Бас	30	x	x	x	x	x
	Мидбас	30	x	x	x	x	x
	Средние частоты	30	x	x	x	x	x
	Высокие частоты	30	x	x	x	x	x
3.7.1	Общий спектр. баланс (нормальная громкость)	30	x	x	x	x	x
3.7.2	Общий спектр. баланс (высокая громкость)	30		x	x	x	x
3.8.1	Удовольствие от прослушивания	30		x	x	x	x
3.9.2	Шумы переключения	-6		x	x	x	x
3.9.3	Системный шум	-6		x	x	x	x
3.9.4	Тестирование при включенном двигателе	-6		x	x	x	x
3.10.1	Управление системой	6					x

Таблица оценки MultiMedia					
		Макс. баллы	Новичок 236	Мастер 296	Эксперт 296
	<b>Звуковая сцена и окружающее пространство</b>				
5.3.1	360° уровень громкости	25		X	X
5.3.2	360° перемещение	25		X	X
5.3.3	Окружающее пространство – сабвуфер	10	X	X	X
5.3.4	Окружающее пространство – фронтальная сцена	10	X	X	X
5.3.5	Окружающее пространство – эффект "surround"	10		X	X
5.3.6	Разделение каналов	25	X	X	X
	<b>Тональная точность и спектральный баланс</b>				
3.6.2	Бас	15	X	X	X
	Мидбас	15	X	X	X
	Средние частоты	15	X	X	X
	Высокие частоты	15	X	X	X
	<b>Спектральный баланс</b>				
5.4.2	Нормальная громкость	15	X	X	X
5.4.3	Высокая громкость	15	X	X	X
5.4.4	Голос/согласование тембра	25	X	X	X
	<b>Качество изображения</b>				
5.5.1	Детализация и разрешение	15	X	X	X
5.5.2	Контрастность и яркость	15	X	X	X
5.5.3	Цветопередача	15	X	X	X
5.5.4	Удовольствие от просмотра и прослушивания	25	X	X	X
	<b>Управление системой</b>				
5.6.1	Управление системой	6	X	X	X
	<b>Снижение оценки</b>				
5.7.1	Шумы переключения	- 6	X	X	X
5.7.2	Системный шум	- 6	X	X	X
5.7.3	Тестирование при включенном двигателе	- 6	X	X	X
5.7.4	Шум изображения	- 6	X	X	X



**Таблица оценки инсталляции (SQ и MM)**

		Rookie	Новичок	Любитель	Мастер	Эксперт
		40	80	115	115	225
4.1.1	Базовая презентация и документация			5	5	5
4.1.2	Документация на скрытые/недоступные компоненты					5
4.1.3	Документация на скрытую/недоступную проводку					5
4.1.4	Дополнительная презентация и документация					5
4.1.5	Демонстрация		10	10	10	10
4.1.6	Чистота		5	5	5	5
4.2.1	Защита кабелей питания предохранителями	10	10	10	10	10
4.2.2	Безопасность проводки		5	5	5	5
4.2.3	Заделка проводов. Защита контактов			5	5	5
4.2.4	Защита проводки от механических повреждений			5	5	5
4.2.5	Скрытая проводка в салоне			5	5	5
4.3.1	Крепление оборудования и монтажных панелей	20	20	20	20	20
4.3.2	Охлаждение					5
4.3.3	Защита динамиков			5	5	5
4.3.4	Нормальная эксплуатация автомобиля		20	20	20	20
4.3.5	Первое визуальное впечатление от инсталляции	10	10	10	10	
4.4.1	Дизайн автомобиля – салон					10
4.4.2	Дизайн автомобиля – багажник					10
4.5.1	Мастерство исполнения – проводка			2	2	10
4.5.2	Мастерство исполнения – источники			2	2	10
4.5.3	Мастерство исполнения – усилители			2	2	10
4.5.4	Мастерство исполнения – динамики			2	2	10
4.5.5	Мастерство исполнения – прочие устройства			2	2	10
4.5.6	Общее мастерство исполнения					10
4.5.7	Бонусные баллы					30/100

<b>Таблица оценки инсталляции (ESPL)</b>						
		Freestyle	Новичок	Любитель	Мастер	Эксперт
		40	40	60	80	120
4.1.1	Базовая презентация и документация					5
4.1.2	Документация на скрытые/недоступные компоненты					5
4.1.3	Документация на скрытую/недоступную проводку					5
4.1.4	Дополнительная презентация и документация					5
4.1.6	Чистота	5	5	5	5	5
4.2.1	Защита кабелей питания предохранителями	5	5	15	15	15
4.2.2	Безопасность проводки			5	5	5
4.2.3	Заделка проводов. Защита контактов				5	5
4.2.4	Защита проводки от механических повреждений				5	5
4.2.5	Скрытая проводка в салоне			5	5	5
4.3.1	Крепление оборудования и монтажных панелей	20	20	20	20	20
4.3.2	Охлаждение					
4.3.3	Защита динамиков					
4.3.4	Нормальная эксплуатация автомобиля					
4.3.5	Первое визуальное впечатление от инсталляции	10	10	10	10	
4.4.1	Дизайн автомобиля – салон					10
4.4.2	Дизайн автомобиля – багажник					10
4.5	Мастерство исполнения – общее мастерство исполнения				10	10

<b>Matrix EMMA Racing</b>			
		Любитель	Master
7.2.1	Панели/поверхности	10	10
7.2.2	Стёкла		5
7.2.3	Наружная подсветка		5
7.2.4	Приборная панель		10
7.2.5	Сиденья		5
7.2.6	Мастерство исполнения	10	10
7.2.7	Стиль и дизайн	10	10
7.3.1	Тюнинг, Двигатель	10	10
7.3.2	Дизайн. Подкапотное пространство	10	10
7.4.1	Дизайн, Багажник	10	10
7.4.2	Инсталляция SQ/MM	10	10
7.5.1	Качество окраски	10	10
7.5.2	Модификации экстерьера	10	10
7.5.3	Дизайн подсветки	5	5
7.5.4	Колёса	10	10
7.5.5	Тормоза	5	5
7.5.6	Выпускная система	5	5
7.5.7	Стиль и дизайн	20	20
7.6.1	Звуковая сцена	15	15
7.6.2	Тональный баланс	20	20
7.7	Слалом	40	40
7.8	Измерения SPL	35	35

### **Механизм оплаты участия в соревнованиях.**

Стоимость участия во всех категориях и классах в соревнованиях EMMA Россия сезона 2014 составляет 1000 рублей. При наличии в системе участника оборудования Официальных брендов EMMA Россия, участник получает скидку на участие в размере 50%. На некоторых этапах соревнований скидка на участие может быть упущена, о чём сообщается при открытии регистрации на официальном сайте EMMA Россия.

